

EAGON WINDOWS & DOORS

EAGON ≡
이건창호

EAGON
WINDOWS
& DOORS

TECHNOLOGY TO INSPIRE ARCHITECTURAL PERFECTION

사람과 자연, 환경을 고려한 아름다운 생활공간을 창조하는 최고의 기업, 이건창호

이건창호는 세계 최고 품질의 창호 개발을 통한 주거환경 개선과 아름다운 생활문화 창조라는 철학 아래 시작되었습니다. 1980년대 국내 최초로 유럽의 선진 시스템 창호 기술을 도입한 이후, 끊임없는 기술개발과 품질연구를 통해 국내 주거문화 개선에 앞장서고 있는 이건창호는 1993년 대전엑스포를 시작으로 인천 국제공항, 남극의 장보고 기지에 이르기까지 한국을 대표하는 창호기업으로 자리매김 하였습니다. 또한, 품질관리가 유난히 까다로운 일본, 미국, 카타르, 캐나다 등에 제품과 기술력을 수출하고 아프리카, 중동, 중국, 동남아에 이르기까지 세계 유수의 건축가들과 함께 고난이도 건축물들에 이건창호의 제품을 시공하는 쾌거를 이루었습니다. 오랜시간 축적해온 기술력을 바탕으로 세계와 함께 하는 이건창호, 이견과 함께 프리미엄 건축문화를 누리보시기 바랍니다.

CONTENTS

ALUMINUM

ALUMINUM SYSTEM

PASSIVE SERIES

ESS 250 LS	12
EWS 95 TT	14
EWS 95 OW	16

GRANVUE SERIES

EWS 75 TT	20
EWS 75 OW	22

FACADE SERIES

EWV 150	26
ESS 165 LS	30
ESS 190 LS	32
ESS 280 LS	34
ESS 240 PS	36
EWS 70 TT	38
EDS 70	40
EDS 70 AP	42
EDS 95	44
EFD 50	46
EFD 70	47

OPTION	48
--------	----

PVC

PVC SYSTEM

EVO SERIES

PSS 140 PS	60
PWS 85 TT	62
PDS 85	64
PDS 85 SP	66

PSS 185 LS	68
PWS 70 TT	70

PVC INTERIOR

ECO SERIES

E7 PSD 260 S	74
E5 PSD 250 B PSD 135 B	76
E3 PSD 240 B PSD 115 B	78
PSD 225 A PSD 115 A	80
PWD 58 PJ	82
PDD 135 TD	83

OPTION	84
--------	----

COMBINATION

COMBINATION SYSTEM

CONNEX

CSS 165 LS	96
CWS 67 TT	98

E-VIEW

CSS 225 LS	102
WDS 90	106

OPTION	108
--------	-----

WOOD

WOOD SYSTEM

한식창 | 예담

KSS 130 LS	120
KWS 90 SH	122
KDS 85	124

OPTION	126
--------	-----

OPEN & CLOSE 개폐타입	132
REFERENCE PROJECTS 주요 시공현장	134
AWARDS & CERTIFICATIONS 수상 및 인증내역	136

ALUMINUM

ALUMINUM

이건의 알루미늄 시스템 창호는 우수한 소재와 고성능 창호 제조 기술이 만나 창으로 구현할 수 있는 최적의 경험을 제공합니다. 이견창호가 선택한 알루미늄 소재는 스틸 혹은 목재와 같은 소재에 비해 가벼우면서도 외부 환경에 의한 변형에 강하고, 쉽게 휘거나 뒤틀리지 않아 오랜 시간 사용에도 뛰어난 내구성을 유지합니다. 더불어 우수한 내후성, 내풍압성으로 극한의 기후 환경에도 안전하고 쾌적한 실내 환경을 제공합니다.

30년 이상 다양한 국가에서 수많은 파트너들과 협업하면서 글로벌 기술을 쌓아온 이견창호의 프리미엄 시스템 창호는 실내 온도를 더욱 안정적으로 유지하고, 이중창에 비해 더욱 선명한 시야를 제공합니다. 간단한 핸들 작동으로 시스템 창의 핵심기술인 압착 개폐 기능을 구현하여 외부 공기와 소음을 효과적으로 차단합니다. 한편 PVDF계 불소수지 도료로 구현된 프로파일의 컬러는 굵힘에 강하고 표면을 매끄럽게 연출해 주어 현대적인 디자인의 건축 외관 및 실내 인테리어를 더욱 돋보이게 구현합니다.



ALUMINUM SYSTEM

PASSIVE SERIES

패시브 시리즈

ESS 250 LS

EWS 95 TT

EWS 95 OW

GRANVUE SERIES

그랑뷰 시리즈

EWS 75 TT

EWS 75 OW

FACADE SERIES

파사드 시리즈

EWW 150

ESS 165 LS

ESS 190 LS

ESS 280 LS

ESS 240 PS

EWS 70 TT

EDS 70

EDS 70 AP

EDS 95

EFD 50

EFD 70



PASSIVE SERIES

패시브 시리즈

ESS 250 LS

EWS 95 TT

EWS 95 OW

알루미늄 시스템창의 혁신, 패시브하우스급 단열성능을 발휘하는 고성능 시스템 창

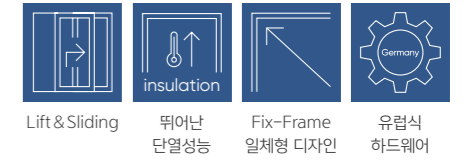
패시브 시리즈는 한국의 기후조건에 최적화된 이건축
호의 대표 고성능 알루미늄 시스템 창입니다. 독일 패
시브하우스 수준의 에너지효율을 발휘하는 이 제품은
강화된 기밀, 수밀성능으로 외부 소음과 미세먼지 등의
유해요인을 효과적으로 차단해 주어 계절의 변화에도
변함없이 쾌적한 실내환경을 유지시켜줍니다.





ESS 250 LS

패시브 LS



TECHNOLOGY

특수 설계기술이 적용된 고성능 리프트 슬라이딩 창

패시브 LS는 한 겹의 창으로도 이중창 이상의 단열성능을 구현하는 고성능 Lift & Sliding 창입니다. 이 제품은 특수 단열 설계기술을 적용해 이건의 SUPER 진공유리와 결합 시 뛰어난 에너지효율을 제공합니다. 모헤어와 가스켓 기능이 결합된 고밀펠트는 벤트와 프레임 사이의 미세면지와 틈새 바람을 효과적으로 차단해주며 장기간 사용에도 깔끔한 외관을 유지합니다.

DESIGN

Fix-Frame 일체형 디자인으로 더 넓은 시야를 제공하는 창

패시브 LS는 고정창의 프레임을 제거한 미니멀한 디자인으로 실내에서 더 넓고 시원한 풍경을 조망할 수 있습니다. 더불어 안정감 있는 디자인의 벤트와 프레임 위에 모던하고 절제된 디자인의 핸들을 적용하여 손쉬운 조작과 함께 디자인 완성도를 높였습니다.

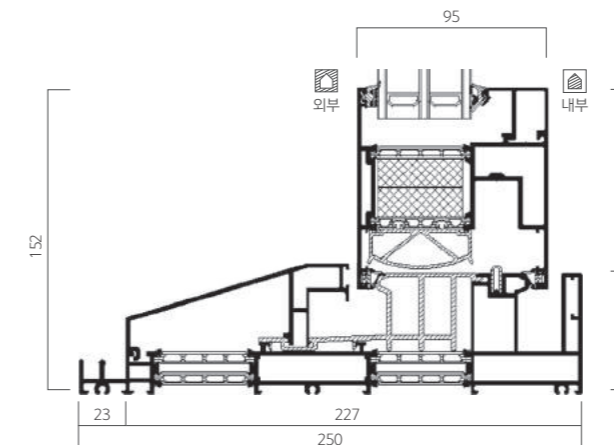


TECHNICAL DATA

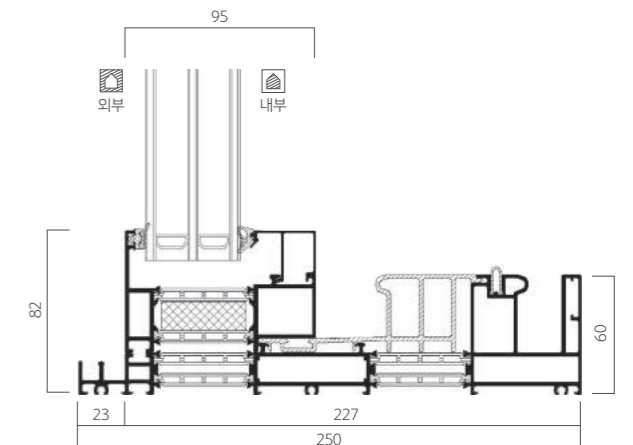
유리별 단열성능	SUPER 진공유리	31.25 mm	1등급	0.874 W/mK
	삼중유리	47 mm	2등급	0.98 W/mK
	복층유리	24 mm	3등급	1.606 W/mK
기밀성능	1등급			
최대사이즈	2,400 × 3,000 mm			
최소사이즈	600 × 700 mm			

* 최대, 최소 사이즈는 A타입, 벤트+프레임을 포함한 사이즈를 기준으로 작성되었습니다.
 * 작성된 규격은 자사 권장규격이며, 이외 사이즈는 반드시 영업담당자와 협의 바랍니다.
 * 유리 두께와 구성에 따라 단열성능이 상이할 수 있습니다.

VENT



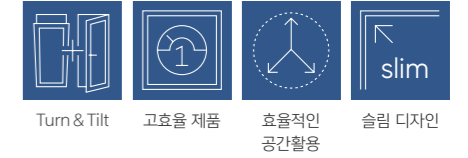
FIX





EWS 95 TT

패시브 TT



TECHNOLOGY

뛰어난 에너지 효율이 인상적인 고성능 턴 & 틸트 시스템 창

패시브 TT는 방범과 환기 성능이 우수한 고성능 시스템 창호로, 간단한 핸들 조작만으로 Turn과 Tilt의 두 가지 개폐방식을 상황에 맞게 사용할 수 있습니다. Turn 기능 구현 시 기존 대비 개폐 각도를 최대 180도까지 넓혀 공간 활용성을 높였습니다. 독일 패시브하우스 기준을 만족시키는 이 제품은 고단열 창호 설계기술을 적용해 창틀을 통한 열전도를 효과적으로 차단시켜 실내 온도를 쾌적하게 유지시켜 줍니다.

DESIGN

보다 슬림해진 프레임 디자인으로 더 넓은 풍경을 담을 수 있게

미니멀한 디자인의 패시브 TT는 창의 입면 프레임 크기를 줄여 건축물과 조화롭게 어우러집니다. 얇아진 창틀은 더 넓은 풍경을 담은 동시에 높은 에너지효율을 발휘하여 더욱 쾌적한 실내 공간을 만듭니다.

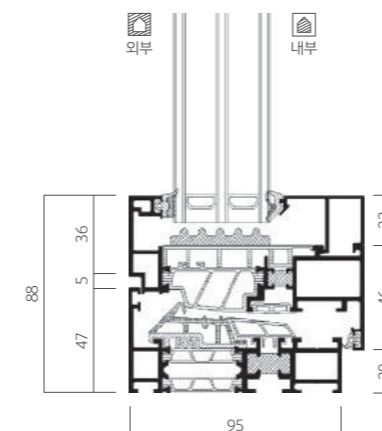


TECHNICAL DATA

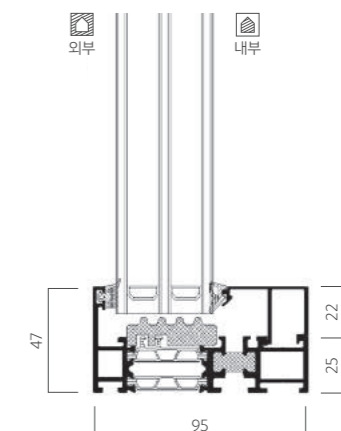
유리별 단열성능	SUPER 진공유리	27.25 mm	1등급	0.72 W/m ² K
	삼중유리	43 mm	1등급	0.855 W/m ² K
	복층유리	28 mm	3등급	1.442 W/m ² K
기밀성능	1등급			
최대사이즈	1,400 × 2,400 mm			
최소사이즈	550 × 600 mm			

- * 최대, 최소 사이즈는 0타입, 벤트+프레임을 포함한 사이즈를 기준으로 작성되었습니다.
- * 작성된 규격은 자사 권장규격이며, 이외 사이즈는 반드시 영업담당자와 협의 바랍니다.
- * 유리 두께와 구성에 따라 단열성능이 상이할 수 있습니다.

VENT



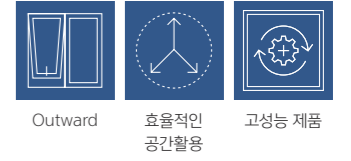
FIX





EWS 95 OW

패시브 OW



TECHNOLOGY

특수설계기술로 구현하는 뛰어난 단열 및 기밀성능

패시브 OW는 간단한 핸들 조작만으로 쉽게 밖으로 여닫을 수 있는 Outward 방식의 고성능 시스템 창입니다. 단열 프레임 설계기술로 기존의 Outward 창으로는 구현하기 어려운 높은 에너지효율을 제공하며, 이젠 SUPER 진공유리 적용 시 독일 패시브하우스 수준의 높은 냉·난방 효율을 구현합니다.

DESIGN

얇은 입면 디자인으로 실내공간의 활용도를 높인 디자인 창

패시브 OW는 기존 제품 대비 창의 입면 프레임 크기를 대폭 줄여 더 넓은 유리면을 통해 극대화된 채광 효과를 제공합니다. 창문을 밖으로 여는 개폐 방식으로 실내공간의 활용성을 높여줄 뿐 만 아니라 방범 및 환기에 도움을 줍니다.

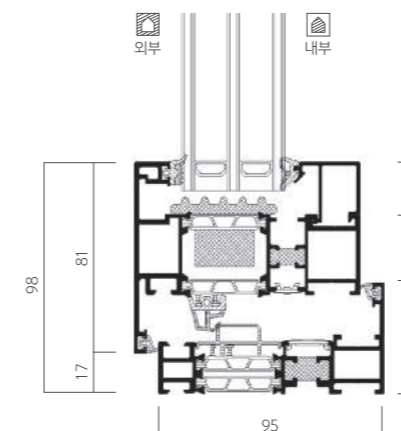


TECHNICAL DATA

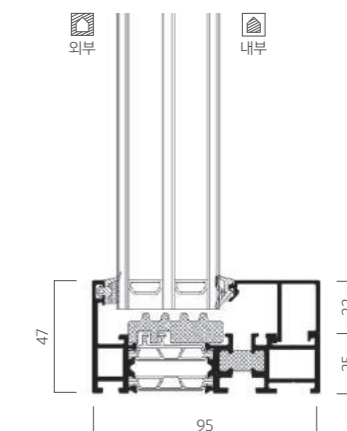
유리별 단열성능	SUPER 진공유리	27.25 mm	1등급	0.714 W/m ² K
	삼중유리	43 mm	1등급	0.895 W/m ² K
	복층유리	28 mm	3등급	1.377 W/m ² K
기밀성능	1등급			
최대사이즈	1,600 × 1,800 mm			
최소사이즈	550 × 550 mm			

* 최대, 최소 사이즈는 0타입, 벤트+프레임을 포함한 사이즈를 기준으로 작성되었습니다.
 * 작성된 규격은 자사 권장규격이며, 이외 사이즈는 반드시 영업담당자와 협의 바랍니다.
 * 유리 두께와 구성에 따라 단열성능이 상이할 수 있습니다.

VENT



FIX



GRANVUE SERIES

그랑뷰 시리즈

EWS 75 TT

EWS 75 OW

한층 얇아진 디자인으로 더 넓은 뷰를 즐길 수 있는 초슬림 시스템 창

다양한 사회적, 환경적 이슈로 실내환경의 중요성이 커진 요즘, 이건의 개발진들은 슬림한 디자인으로 실내에서도 더 넓은 시야를 확보할 수 있는 고성능 시스템 창에 대해 연구했습니다. 그 결과 높은 구조성과 내구성을 유지하면서 창의 입면 프레임 폭을 획기적으로 줄인 초슬림 디자인 창을 완성했습니다. 더 얇아진 창의 프레임은 실내에서 더 넓은 풍경을 조망할 수 있도록 할 뿐만 아니라 건축 디자인에 더 큰 자유로움을 제공해 줍니다.





EWS 75 TT

그랑뷰 TT



TECHNOLOGY

초슬림 창호 프레임 안에 담긴 뛰어난 구조성과 단열성능

그랑뷰 TT는 73mm의 얇은 입면 프레임 디자인으로 뛰어난 구조성과 내구성을 만족시키는 고성능 Turn & Tilt 시스템 창입니다. 얇고 미니멀한 입면 프레임 안에 고단열 창호 설계기술을 적용하여 이건의 SUPER 진공 유리와 결합 시 에너지효율 1등급의 단열성능을 제공합니다. 기존 제품 대비 30% 이상 창틀이 얇아져 더 넓은 유리 면적을 통해 채광 효과를 높일 수 있고, 간단한 핸들 조작을 통해 창을 손쉽게 여닫고 환기 시킬 수 있습니다.

DESIGN

미니멀한 건축디자인을 위한 초슬림 턴 & 틸트 시스템 창

그랑뷰 TT는 절제된 프레임 디자인으로 현대적인 건축미를 완성합니다. 기존 제품 대비 획기적으로 얇아진 프레임은 건축물의 디자인에 더 큰 자유를 선사할 뿐만 아니라 사용자에게는 더 넓은 시야를 제공합니다.

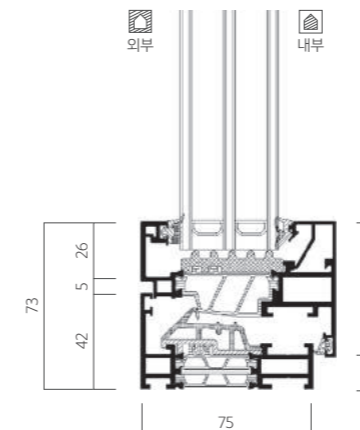


TECHNICAL DATA

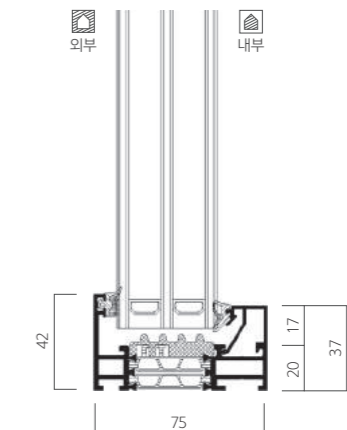
유리별 단열성능	SUPER 진공유리	27.25 mm	1등급	0.787 W/mK
	삼중유리	43 mm	2등급	0.927 W/mK
	복층유리	28 mm	3등급	1.443 W/mK
기밀성능	1등급			
최대사이즈	1,400 × 2,400 mm			
최소사이즈	550 × 550 mm			

* 최대, 최소 사이즈는 0타입, 벤트+프레임을 포함한 사이즈를 기준으로 작성되었습니다.
 * 작성된 규격은 자사 권장규격이며, 이외 사이즈는 반드시 영업담당자와 협의 바랍니다.
 * 유리 두께와 구성에 따라 단열성능이 상이할 수 있습니다.

VENT



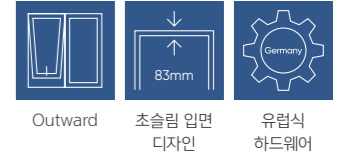
FIX





EWS 75 OW

그랑뷰 OW



TECHNOLOGY

방법 및 단열성능이 강화된 아웃워드 시스템 창

그랑뷰 OW는 간단한 핸들 조작을 통해 창문을 밖으로 여닫을 수 있는 초슬림 Outward 창입니다. 이 제품은 멀티 포인트 락(Multi Point Lock)이 적용되어 창의 방법 및 기밀성능을 높였고, 얇은 프레임 디자인으로 창을 통해 유입되는 빛의 양이 증가되어 좁은 실내 공간에서도 효과적인 채광이 가능합니다. 이건의 SUPER 진공유리 선택 시 에너지 효율 1등급의 뛰어난 단열성능으로 공간을 더욱 쾌적하고 따뜻하게 유지합니다.

DESIGN

초슬림 디자인으로 채광 효과를 극대화한 창

그랑뷰 OW는 창의 입면 프레임이 얇아 기존 제품 대비 채광 효과가 우수합니다. 슬림한 프레임의 이 제품은 계단실, 욕실과 같은 좁은 공간에 설치되어도 알루미늄만의 모던함과 고급스러움으로 공간과 조화롭게 어울립니다.

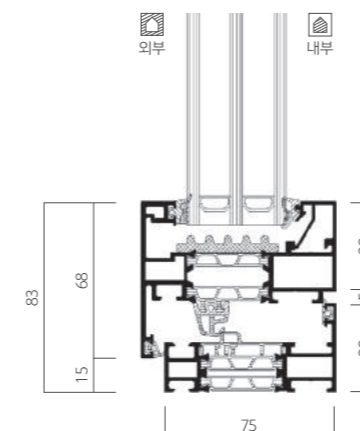


TECHNICAL DATA

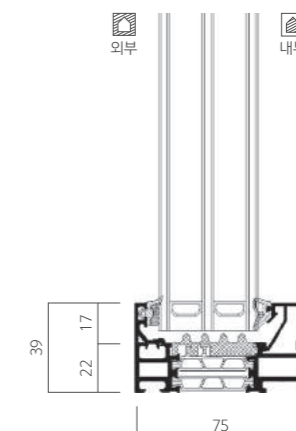
유리별 단열성능	SUPER 진공유리	27.25 mm	1등급	0.801 W/m ² K
	삼중유리	43 mm	2등급	0.969 W/m ² K
	복층유리	28 mm	3등급	1.464 W/m ² K
기밀성능	1등급			
최대사이즈	1,600 × 1,800 mm			
최소사이즈	500 × 500 mm			

- * 최대, 최소 사이즈는 0타입, 벤트+프레임을 포함한 사이즈를 기준으로 작성되었습니다.
- * 작성된 규격은 자사 권장규격이며, 이외 사이즈는 반드시 영업담당자와 협의 바랍니다.
- * 유리 두께와 구성에 따라 단열성능이 상이할 수 있습니다.

VENT



FIX



FACADE SERIES

파사드 시리즈

EWV 150

미니멀한 프레임으로 디자인과 시공편의성까지 갖춘 신개념 멀티 시스템 창

파사드 시리즈는 시스템 창호 기술과 커튼월의 장점이 결합되어 대면적 창에 대한 새로운 디자인 가능성을 제시합니다. 시스템 창의 우수한 성능은 물론 수평 부재 20mm, 수직 부재 30mm 크기의 얇은 프로파일 디자인으로 창틀 두께의 제약 없이 외부의 풍경을 개방감 있게 담을 수 있습니다. 더불어 다양한 개폐방식의 시스템 창과 결합이 가능하여 자유롭게 창의 입면을 구성할 수 있습니다.





EWW 150

파사드 150



대면적 창 구현

얇고 모던한 디자인

현장에 맞춘 출고방식

시스템창호와 결합 가능

TECHNOLOGY

프레임은 더 얇게, 시공은 더 간편하게

파사드 150은 얇은 프레임 디자인과 뛰어난 성능을 겸비한 신개념 멀티 시스템 창입니다. 시스템 창과 커튼월의 장점이 결합되어 단열 및 기밀 성능이 뛰어나고 다양한 개폐방식의 시스템 창호와 조합이 가능하여 자유롭게 입면 디자인을 구성할 수 있습니다.

DESIGN

얇고 모던한 디자인으로 경험하는 커튼월의 미학

미니멀한 프로파일이 인상적인 제품입니다. 얇아진 창의 입면 두께만큼 더 넓어진 시야를 사용자에게 제공하여 실내에서도 아름다운 풍경을 더 개방감 있게 감상할 수 있습니다.

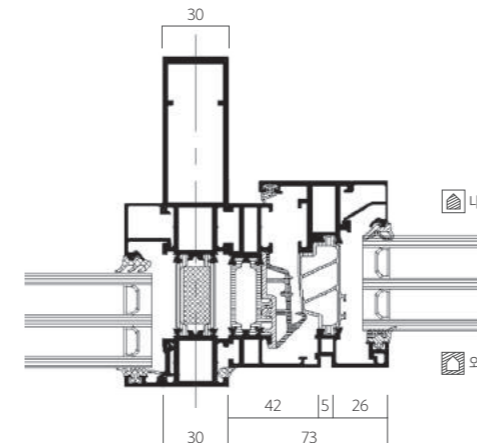


TECHNICAL DATA

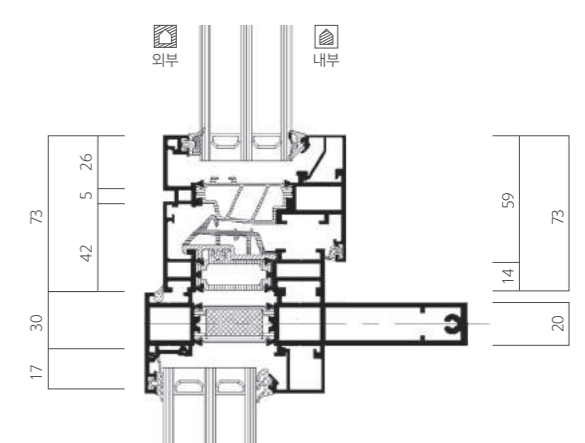
유리별 단열성능	SUPER 진공유리	27.25 mm	1등급	0.743 W/m ² K
	삼중유리	35 mm	2등급	1.125 W/m ² K
	복층유리	24 mm	3등급	1.365 W/m ² K
최대사이즈	2,300 × 3,600 mm			
최소사이즈	650 × 650 mm			

* 최대, 최소 사이즈는 X타입, 벤트+프레임을 포함한 사이즈를 기준으로 작성되었습니다.
 * 작성된 규격은 자사 권장규격이며, 이외 사이즈는 반드시 영업담당자와 협의 바랍니다.
 * 유리 두께와 구성에 따라 단열성능이 상이할 수 있습니다.

MULLION

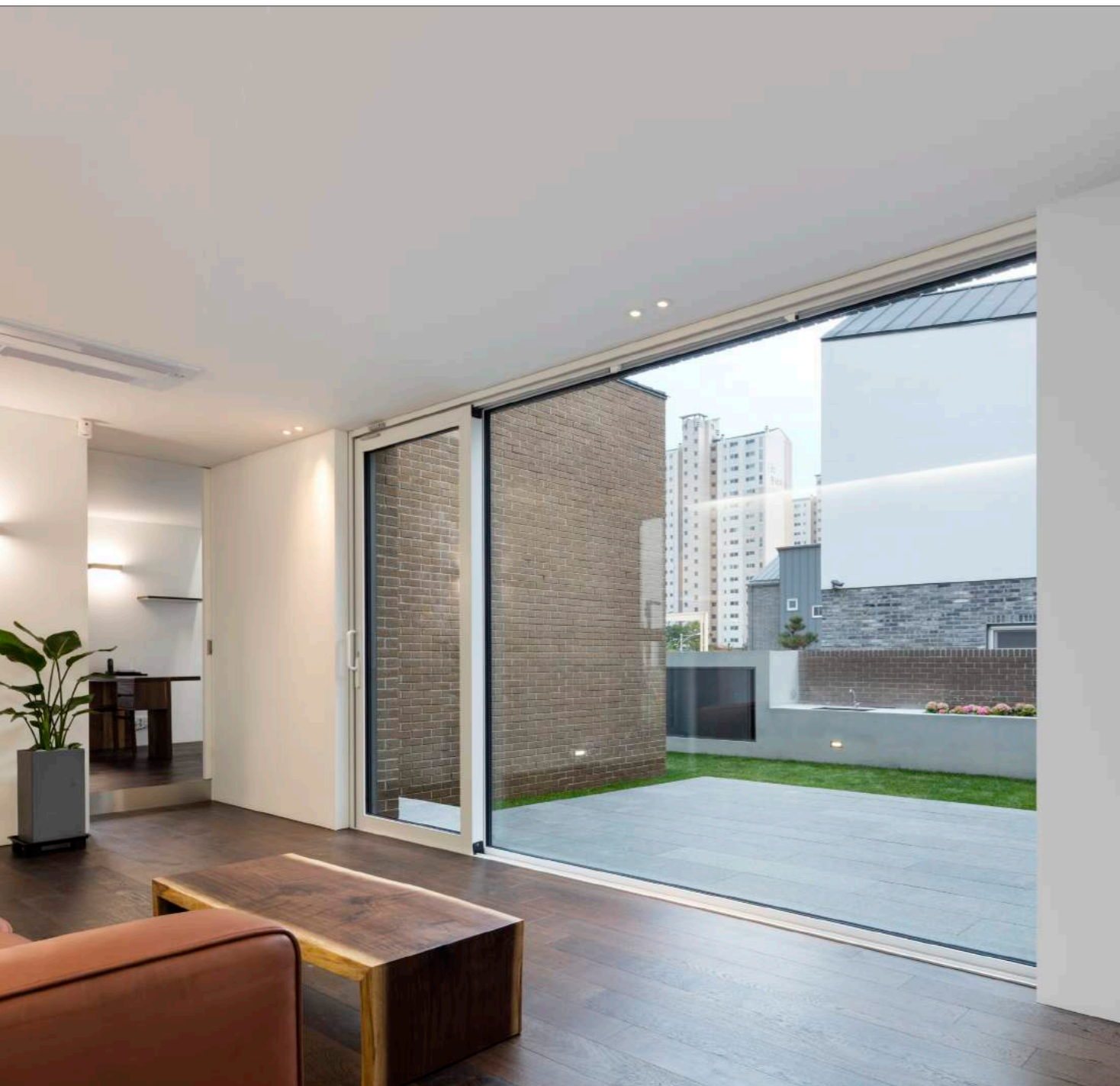


TRANSOM

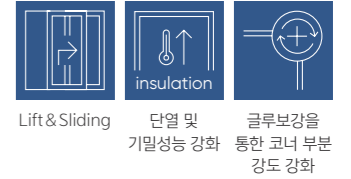


ESS 165 LS
ESS 190 LS
ESS 280 LS
ESS 240 PS
EWS 70 TT
EDS 70
EDS 70 AP
EDS 95
EFD 50
EFD 70





ESS 165 LS



TECHNOLOGY

최적의 실내 환경을 위해 강화된 성능

프로파일 사이에 챔버(Chamber)를 형성하는 방식의 설계기법을 통하여 단열 및 기밀, 방음성능이 강화된 제품입니다. 코너 부분의 누수 방지와 강도 강화를 위해 스크류를 사용하지 않고 코너 보강재를 삽입한 후에 접착제로 보강하여 조립한 것이 특징입니다.

DESIGN

더 넓은 시야로 자유롭게 연출하는 창

ESS 165 LS는 자유로운 입면 디자인과 한층 넓어진 시야가 특징적인 제품입니다. 뛰어난 성능은 물론, 과감하게 Fix창에 비드만 보이도록 설계된 이 제품은 사용자에게 최대의 조망을 제공합니다.

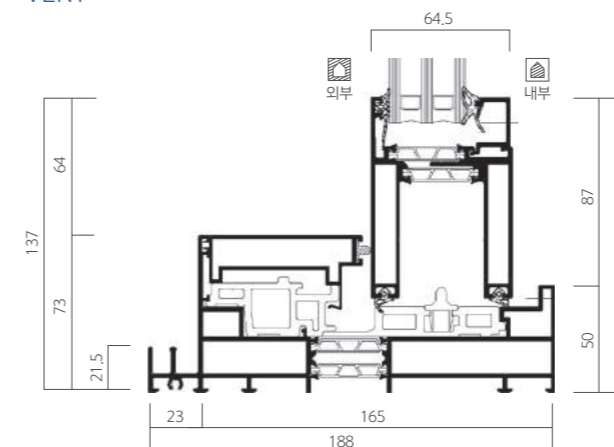


TECHNICAL DATA

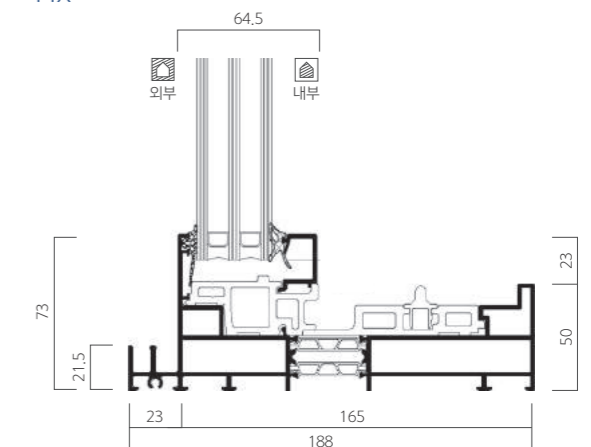
	SUPER 진공유리	27.25 mm	3등급	1.223 W/m ² K
유리별 단열성능	삼중유리	43 mm	3등급	1.314 W/m ² K
	복층유리	24 mm	3등급	1.766 W/m ² K
기밀성능	1등급			
최대사이즈	1,800 x 3,000 mm			
최소사이즈	600 x 700 mm			

- * 최대, 최소 사이즈는 A타입, 벤트+프레임을 포함한 사이즈를 기준으로 작성되었습니다.
- * 작성된 규격은 자사 권장규격이며, 이외 사이즈는 반드시 영업담당자와 협의 바랍니다.
- * 유리 두께와 구성에 따라 단열성능이 상이할 수 있습니다.

VENT



FIX





ESS 190 LS



TECHNOLOGY

안정화된 구조성능으로 즐기는 최적의 뷰

안정화된 구조성능이 인상적인 슬라이딩 시스템 창입니다. 대면적 유리 취부가 가능하며, 뛰어난 구조성능으로 바람이 강한 해안가 및 고층건물에 적용이 가능합니다.

DESIGN

품위있고 무게감 있는 공간을 위한 창

ESS 190 LS는 고급스러운 디자인으로 공간의 품격을 높여줍니다. 안정적인 디자인의 프레임은 공간에 무게감을 부여하고 직선으로 뻗은 모서리 부분은 프레임을 보다 날렵한 이미지로 연출해 줍니다.

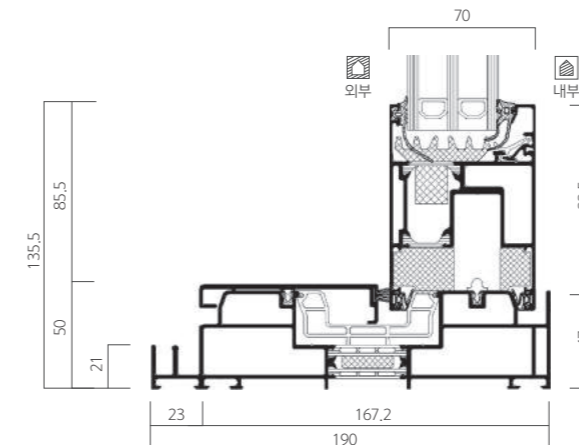


TECHNICAL DATA

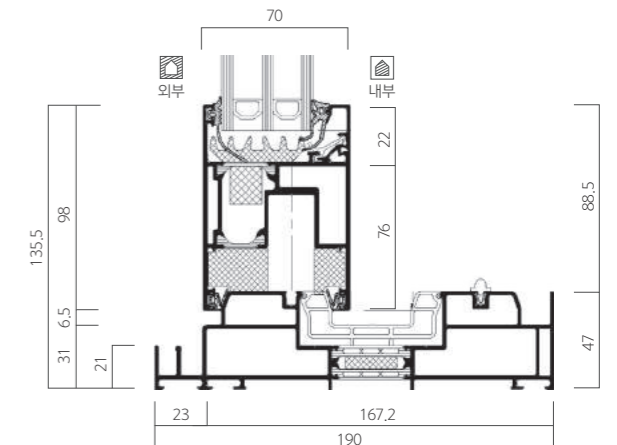
유리별 단열성능	SUPER 진공유리	27.25 mm	2등급	1.074 W/m ² K
	삼중유리	43 mm	2등급	1.171 W/m ² K
	복층유리	26 mm	3등급	1.618 W/m ² K
기밀성능	1등급			
최대사이즈	2,400 x 3,000 mm			
최소사이즈	600 x 700 mm			

- * 최대, 최소 사이즈는 A타입, 벤트+프레임을 포함한 사이즈를 기준으로 작성되었습니다.
- * 작성된 규격은 자사 권장규격이며, 이외 사이즈는 반드시 영업담당자와 협의 바랍니다.
- * 유리 두께와 구성에 따라 단열성능이 상이할 수 있습니다.

VENT



FIX





ESS 280 LS



TECHNOLOGY

삼중레일 시스템으로 즐기는 파노라마 뷰

ESS 280 LS는 Telescope 타입의 알루미늄 시스템 창입니다. 특수 설계된 프레임으로 높은 단열 및 기밀성을 구현하며 멀티포인트락 적용으로 방법성능을 강화한 것이 특징입니다.

DESIGN

더욱 높고 넓은 공간연출을 위한 최적의 솔루션

ESS 280 LS는 파노라마 뷰를 만끽할 수 있는 제품입니다. 벤트 1짝 당 가로 1.8m, 세로 3m 까지 구현이 가능하여 내부 공간을 더욱 넓고 높아 보이게 연출할 수 있습니다. 망원경과 같이 펼치고 접을 수 있는 삼중 레일 시스템이 적용되어 극대화된 개방감을 경험할 수 있습니다.

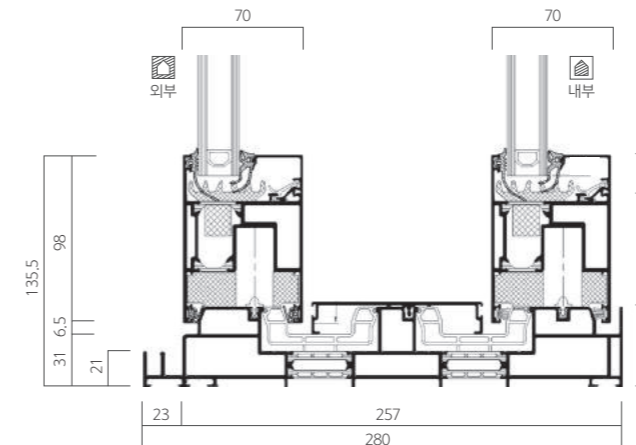


TECHNICAL DATA

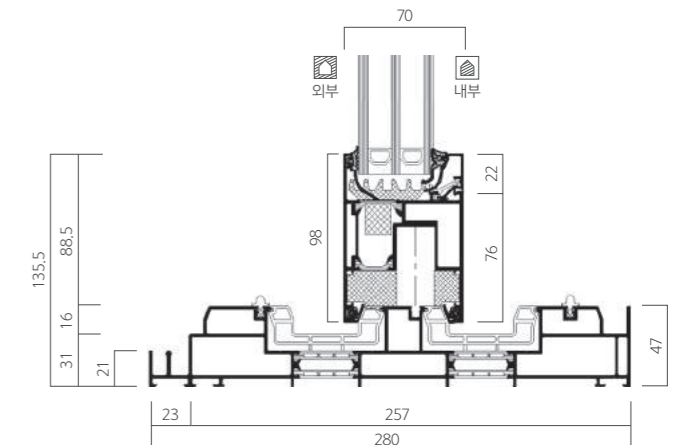
유리별 단열성능	삼중유리 벤트 내·외창 24 mm 픽스창 43 mm	1등급	0,887 W/m ² K
기밀성능	1등급		
최대사이즈	1,850 x 3,000 mm		
최소사이즈	600 x 700 mm		

* 최대, 최소 사이즈는 A타입, 벤트+프레임을 포함한 사이즈를 기준으로 작성되었습니다.
 * 작성된 규격은 자사 권장규격이며, 이외 사이즈는 반드시 영업담당자와 협의 바랍니다.
 * 유리 두께와 구성에 따라 단열성능이 상이할 수 있습니다.

VENT

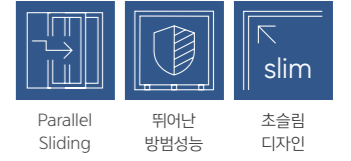


FIX





ESS 240 PS



TECHNOLOGY

슬림한 프레임과 뛰어난 성능을 갖춘 프리미엄 시스템 창

Parallel & Sliding 방식의 제품으로 도어 개폐 시 창밖의 4면이 창틀과 밀착되어 기밀성능과 방법성능이 우수합니다.

DESIGN

실외의 풍경을 즐기기 위한 최적의 솔루션

ESS 240 PS는 매립형 시공이 가능하여 프레임 노출이 최소화된 제품입니다. 알루미늄 소재의 단단함과 심플하고 슬림한 디자인으로 모던하면서도 고급스러운 공간 연출이 가능합니다. 창의 프레임이 얇아 더 넓은 유리면을 통해 개방감 있게 풍경을 감상할 수 있습니다.

* 매립시공 시 공사업체와 사전협약이 반드시 필요합니다.

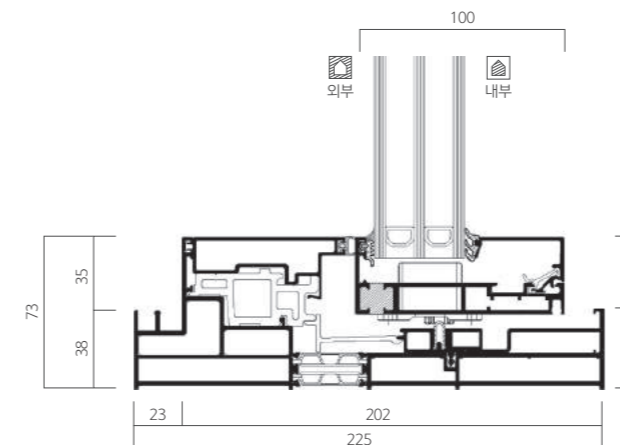


TECHNICAL DATA

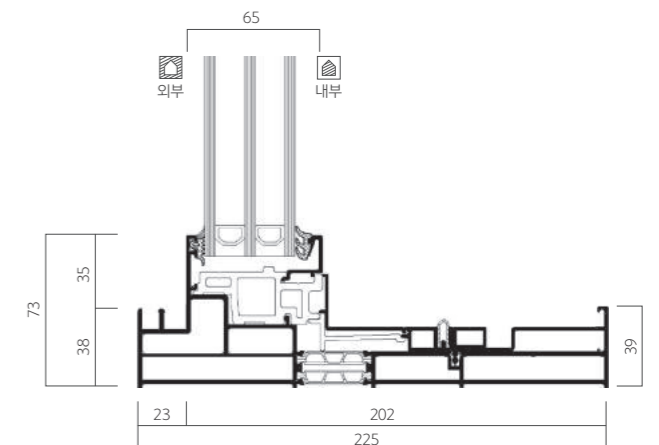
유리별 단열성능	삼중유리 43mm	3등급 1.318 W/mK
기밀성능	1등급	
최대사이즈	1,500 x 2,700 mm	
최소사이즈	650 x 1,050 mm	

* 최대, 최소 사이즈는 A타입, 벤트+프레임을 포함한 사이즈를 기준으로 작성되었습니다.
 * 작성된 규격은 자사 권장규격이며, 이외 사이즈는 반드시 영업담당자와 협의 바랍니다.

VENT



FIX





EWS 70 TT



TECHNOLOGY

쾌적한 생활공간을 위한 고성능 시스템 턴앤틸트 창

EWS 70 TT은 뛰어난 단열성과 기밀성능이 인상적인 제품입니다. 내외부 3중 가스켓 적용으로 단열과 기밀성능을 한층 강화했으며, 커튼월과 조합이 가능한 것이 특징입니다.

DESIGN

심플하고 깔끔한 외관이 인상적인 시스템 창

매립형 하드웨어 적용으로 심플하고 깔끔한 외관을 자랑하는 제품입니다. 현대적이고 세련된 프레임 디자인으로 건축물의 외관을 한층 고급스럽게 연출할 수 있습니다.

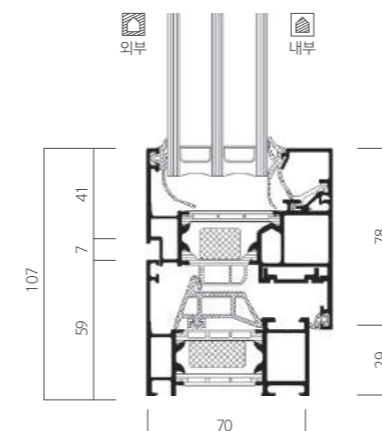


TECHNICAL DATA

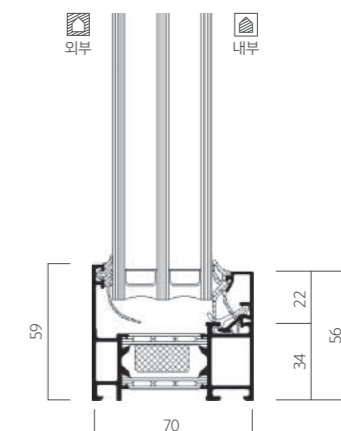
유리별 단열성능	SUPER 진공유리	27.25 mm	2등급	0.922 W/m ² K
	삼중유리	43 mm	2등급	0.996 W/m ² K
	복층유리	28 mm	3등급	1.457 W/m ² K
기밀성능	1등급			
최대사이즈	1,450 x 2,000 mm			
최소사이즈	550 x 550 mm			

* 최대, 최소 사이즈는 0타입, 벤트+프레임을 포함한 사이즈를 기준으로 작성되었습니다.
 * 작성된 규격은 자사 권장규격이며, 이외 사이즈는 반드시 영업담당자와 협의 바랍니다.
 * 유리 두께와 구성에 따라 단열성능이 상이할 수 있습니다.

VENT

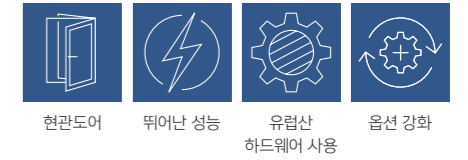


FIX





EDS 70



TECHNOLOGY

성능부터 사용편의성까지 고려한 고성능 도어

EDS 70은 단열은 물론, 방범 성능까지 고려한 시스템 도어 제품입니다. 이 제품은 방범성능 강화를 위해 핸들에 자동 잠금장치가 적용되었습니다. 또한, 적은 힘으로도 쉽게 여닫을 수 있어 여성, 노약자, 아이들도 손쉽게 조작이 가능합니다.

DESIGN

다양한 핸들옵션과 그리드로 구성하는 나만의 도어

그리드 바를 적용하여 다양한 입면 디자인 연출이 가능한 제품입니다. 매립형 도어락은 더욱 모던하고 심플한 외관을 연출해 주며, 공간의 용도에 따라 다양하게 설계된 핸들은 컬러 선택이 자유롭습니다.



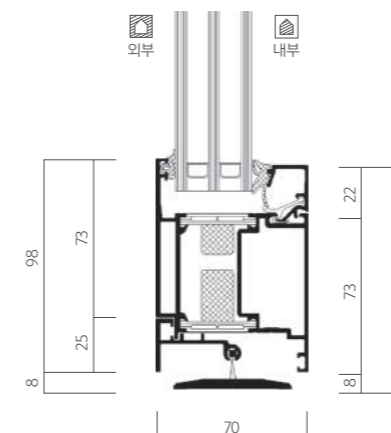
* N-SILL Type

TECHNICAL DATA

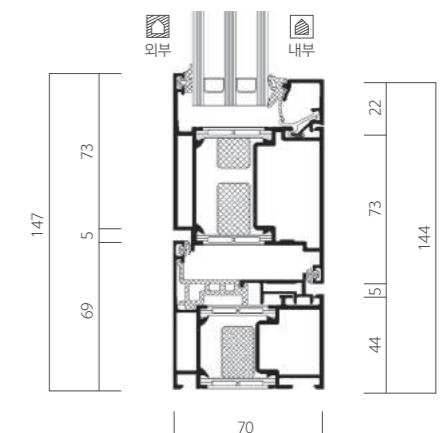
유리별	삼중유리	43 mm	2등급	0.987 W/m ² K
단열성능	복층유리	28 mm	3등급	1.446 W/m ² K
기밀성능	1등급			
최대사이즈	1,200 x 2,700 mm			
최소사이즈	600 x 800 mm			

- * 최대, 최소 사이즈는 0타입, 벤트+프레임을 포함한 사이즈를 기준으로 작성되었습니다.
- * 작성된 규격은 자사 권장규격이며, 이외 사이즈는 반드시 영업담당자와 협의 바랍니다.
- * 유리 두께와 구성에 따라 단열성능이 상이할 수 있습니다.

N-SILL



W-SILL





EDS 70 AP



판넬형
현관도어

유럽산
하드웨어

PVDF
컬러 도장

TECHNOLOGY

내구성은 높이고 개폐는 편리하게

알루미늄 소재의 판넬형 현관 도어입니다. 유럽산 하드웨어를 적용하여 적은 힘으로도 개폐가 가능하여 여성, 노약자, 아이들도 쉽게 여닫을 수 있는 것이 특징입니다. 매립형으로 설계된 도어 클로저는 심플하고 깔끔한 외관을 연출합니다.

DESIGN

아름다운 컬러와 디자인으로 연출하는 시스템 현관문

EDS 70 AP는 견고한 알루미늄 프레임에 알루미늄 패널과 디자인 3중 유리를 적용한 현관 도어 제품입니다. 트렌드를 반영한 4가지 색상의 패널과 3가지 종류의 유리 조합을 통해 사용자가 원하는 현관 도어를 연출할 수 있습니다. 여기에 스테인리스 소재의 핸들을 더해 안정감 있고 세련된 도어 디자인을 완성했습니다.



* N-SILL Type

TECHNICAL DATA

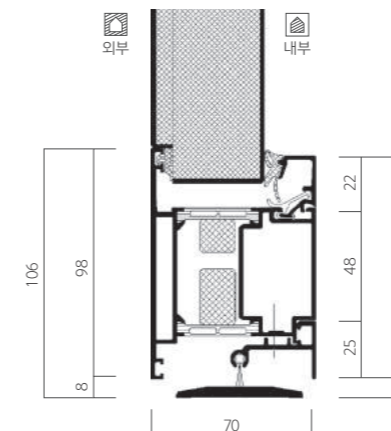
유리별 단열성능 알루미늄 패널 39mm 4등급 1.917 W/mK

기밀성능 1등급

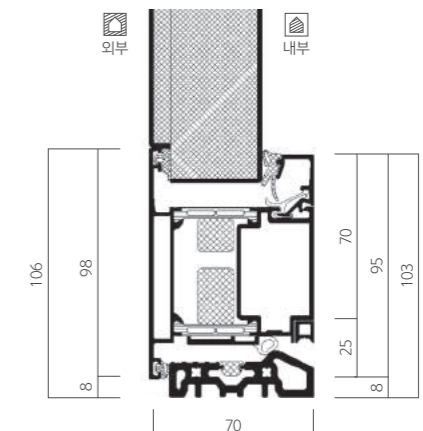
* 상세 규격은 영업담당자와 협의 바랍니다.

* 작성된 규격은 자사 권장규격이며, 이외 사이즈는 반드시 영업담당자와 협의 바랍니다.

N-SILL



W-SILL





EDS 95



TECHNOLOGY

뛰어난 기밀 및 단열성능이 인상적인 유럽식 시스템 도어

뛰어난 기밀 및 단열성능이 인상적인 유럽식 시스템 도어입니다. 열관류율 0.9 W/m²K 대의 성능을 자랑하는 이 제품은 오리지널 폴리amide 롤링 단열구조로 설계되었으며 미들가스켓 적용으로 기존 제품 대비 기밀 및 단열성능이 한층 향상되었습니다. 또한, 유럽식 하드웨어를 적용해 내구성을 높였고 10만 회의 개폐 테스트를 통과해 품질과 내구성을 검증받은 제품입니다.

DESIGN

미니멀한 외관의 시스템 도어

EDS 95는 현대적인 디자인이 돋보이는 프리미엄 시스템 도어입니다. 컨실드 힌지 및 도어 클로저를 적용하여 핸들 이외의 하드웨어 노출을 최소화했습니다. 이 제품은 유럽 감성의 모던함과 심플함을 선호하는 사용자에게 안성맞춤입니다. 또한 최대 규격 가로 1.4m, 높이 3m 까지 제작이 가능하여 주변의 대형 창과 함께 확 트인 외관을 연출할 수 있습니다.



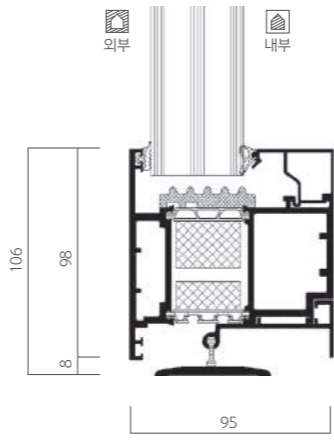
* W-SILL Type

TECHNICAL DATA

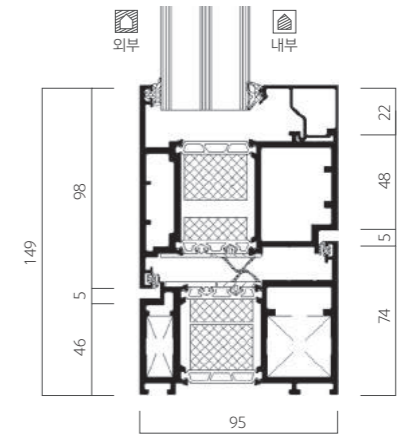
유리별 단열성능	삼중유리 43mm	2등급 0.94 W/m ² K
기밀성능	1등급	
최대사이즈	1,500 x 3,300 mm	
최소사이즈	800 x 1,800 mm	

* 최대, 최소 사이즈는 0타입, 벤트+프레임을 포함한 사이즈를 기준으로 작성되었습니다.
 * 작성된 규격은 자사 권장규격이며, 이외 사이즈는 반드시 영업담당자와 협의 바랍니다.
 * 유리 두께와 구성에 따라 단열성능이 상이할 수 있습니다.

N-SILL



W-SILL





EFD 50

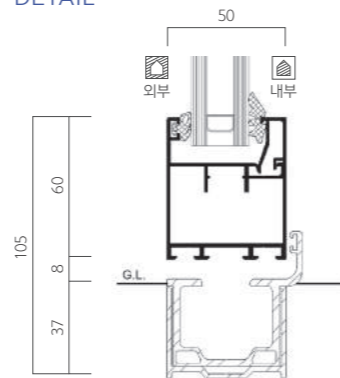


TECHNOLOGY

개폐의 자율성과 고성능 하드웨어로 즐기는 폴딩도어

EFD 50은 개폐의 한계를 극복한 폴딩도어 제품입니다. 90% 이상 도어의 개폐가 가능한 이 제품은 환기가 용이하며, 레일을 통해 움직이는 창쪽에 고성능 하드웨어를 적용하여 더욱 부드럽게 구동됩니다. 또한, 손잡이 하나로도 도어 개폐가 가능하여 편안하게 사용할 수 있는 것이 특징입니다.

DETAIL



TECHNICAL DATA

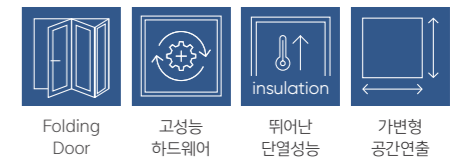
유리별 단열성능	복층유리	24 mm	2.956 W/mK
기밀성능	1등급		

DESIGN

공간 효율성 극대화를 위한 최적의 디자인 솔루션

오픈 시 90% 이상 개방이 가능한 것이 특징인 제품입니다. 출입 용도 외 공간분할 등 다양한 용도로 이용하실 수 있으며, 기본 레일 외 적용 장소에 따라 매립형, 자동차 전용 등 레일 선택이 가능합니다.

EFD 70

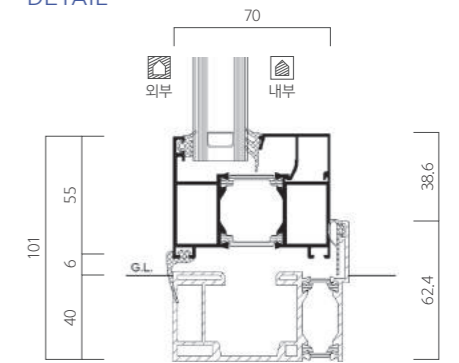


TECHNOLOGY

뛰어난 단열성능과 고성능 하드웨어가 인상적인 단열 폴딩도어

이 제품은 견고하게 설계된 프로파일 속에 단열 설계기술을 적용하여 에너지 효율을 강화시킨 고성능 폴딩도어입니다. 또한, 상하부 레일에 적용된 고성능 하드웨어는 도어의 구동성을 강화시켜주며, 견고하게 작동할 수 있도록 도와줍니다.

DETAIL



TECHNICAL DATA

유리별 단열성능	삼중유리	43 mm	3등급	1.302 W/mK
	복층유리	24 mm	4등급	1.829 W/mK
기밀성능	1등급			

DESIGN

공간 활용성이 극대화된 현대적인 디자인의 폴딩도어

EFD 70은 현대적인 디자인으로 외부 공간과 내부 공간을 상황에 따라 자유롭게 사용할 수 있도록 도와줍니다. 미니멀한 핸들 디자인으로 창의 개폐와 잠금 기능을 동시에 구현할 수 있어서 간편하게 사용할 수 있습니다.

* 상세 규격은 영업담당자와 협의 바랍니다.

* 유리 두께와 구성에 따라 단열성능이 상이할 수 있습니다.

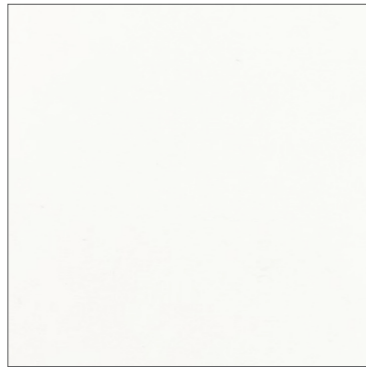
COLOR

색상

이건창호의 알루미늄 시스템 창은 27종의 고급스러운 도장 마감으로 건축 외관 및 실내 인테리어를 더욱 품격있게 완성합니다. 창호의 내외부 색상을 마감재와 어울리는 색상으로 선택할 수 있고, 도장 마감이 매끄러워 고급스러운 외관을 구현합니다. PVDF계 불소수지 도료를 사용하여 굽힘에 강하고 변색이 적어 오랜 시간 사용해도 유지 관리가 용이합니다.

BEST COLOR

* 빠른 납기가 가능합니다.



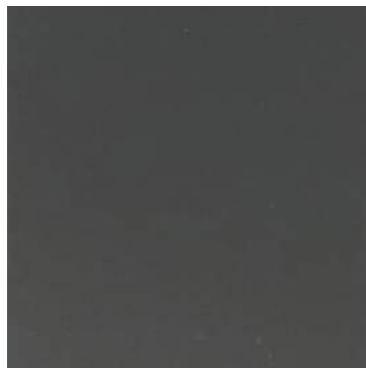
F3101
Eagon 01
이건 01



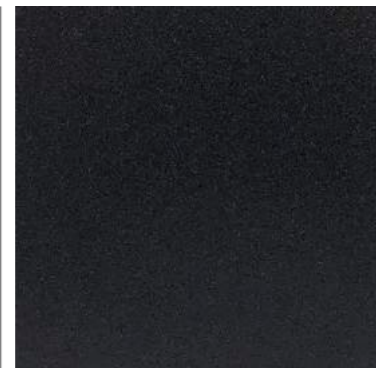
F3311
Metallic Silver
메탈릭 실버



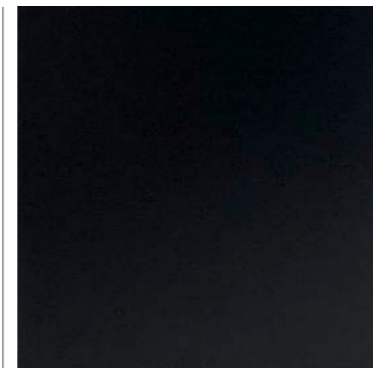
F3373
Metro Bronze
메트로 브론즈



F3115
Umber Gray
엄버 그레이



F3372
Metallic Charcoal
메탈릭 차콜



F3119
Modern Black
모던 블랙

SPECIAL COLOR

* 발주 후 제작 기간이 3주 이상 소요될 수 있습니다. 색상에 따른 납기는 발주 시 영업담당자를 통해 확인하시기 바랍니다.



F3133
Classic White
클래식 화이트



F3171
Eagon White
이건 화이트



F3184
Brick Ivory
브릭 아이보리



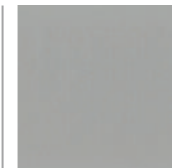
F3383
Silky Beige
실키 베이지



F3182
White Gray
화이트 그레이



F3344
Bright Holy Silver
브라이트 홀리 실버



F3198
Fashion Gray
패션 그레이



F3177
Smoke Blue
스모크 블루



F3181
Sea Wolf
씨 울프



F3317
Metallic Gold Silver
메탈릭 골드 실버



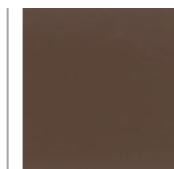
F3335
Champagne Bronze
샴페인 브론즈



F3343
Champagne Gold 3
샴페인 골드 3



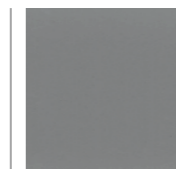
F3125
Camel Beige
카멜 베이지



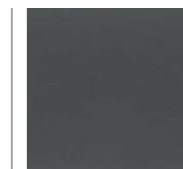
F3134
Cinnamon
시나몬



F3325
Metallic Rose Bronze
메탈릭 로즈 브론즈



F3132
Modern Gray
모던 그레이



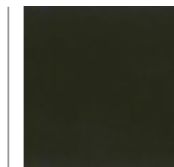
F3113
Slate Gray
슬레이트 그레이



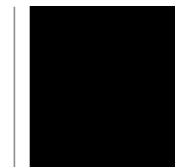
F3176
Regal Blue
리갈 블루



F3338
Medium Bronze
미디엄 브론즈



F3180
Medium Gray
미디엄 그레이



F3168
Statuary Bronze
스테츄어리 브론즈

HANDLE

핸들

이건창호의 핸들은 사용자가 창문을 쉽게 여닫을 수 있도록 편의성을 고려하여 설계되었습니다. 인체공학적 설계와 고급 하드웨어를 적용하여 어린이와 노약자도 쉽고 편리하게 사용할 수 있습니다. 핸들의 디자인은 창호 프레임과 조화를 이루는 현대적인 형태로 디자인되어 창의 심미적 완성도를 높여줍니다. 표면 마감과 색상 또한 다양한 옵션을 구비하여 창호 프레임 색상에 따라 선택할 수 있습니다.

* 일부 제품에는 옵션이 적용되지 않을 수 있습니다.
발주 시 영업담당자를 통해 핸들의 재고 상황을 확인하시기 바랍니다.

LS | Lift Sliding

 <p>33 mm 250 mm 338.5 mm</p> <p>CUBE [큐브] White, Black, Silver, Gold, Bronze, Dark Bronze, Black(Blasted)</p>	 <p>33 mm 252 mm 292 mm</p> <p>ROUND [라운드] White, Black, Silver</p>	 <p>34 mm 250 mm 307 mm</p> <p>ARC [아크] White, Black, Stainless Steel</p>	 <p>35 mm 252 mm 343.5 mm</p> <p>EDGE [엣지] White, Silver, Stainless Steel, Bronze, Dark Bronze, Black(Blasted)</p>
--	---	---	--


PS | Parallel Sliding



35 mm
270 mm
310 mm


Silver

DOOR



138 mm
30 mm
600 mm
900, 1200 mm

Stainless Steel



189.5 mm
70 mm

White, Black, Silver

TT | Turn&Tilt

 <p>로제트 노출 30 mm 133 mm 136.5 mm</p>	 <p>로제트 노출 32.5 mm 133 mm 157.8 mm</p>
---	---

White, Silver, Stainless Steel, Bronze, Dark Bronze, Black(Blasted)


OW | Outward

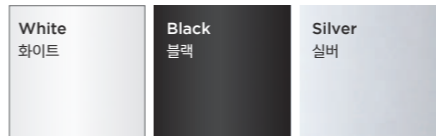
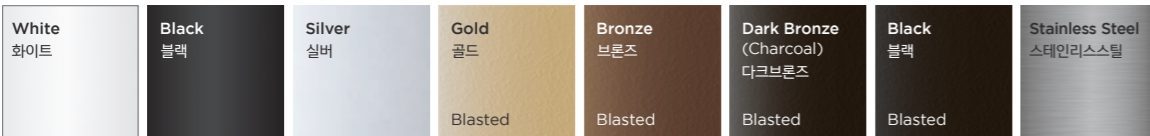


22 mm
133.2 mm
177.3 mm

White, Silver, Stainless Steel, Bronze, Dark Bronze, Black(Blasted)

FOLDING DOOR

 <p>25 mm 144 mm</p> <p>White, Black, Silver</p>	 <p>14 mm 124 mm</p> <p>White, Black, Silver</p>
---	---



GLASS

유리

이건창호는 제품에 따라 다양한 유리 선택이 가능합니다. 유리 사이에 진공층을 형성한 SUPER 진공유리부터 삼중유리, 복층유리 등 다양한 유리를 상황에 따라 선택할 수 있습니다. 이 외에 로이 코팅, 단열 간봉 등의 옵션을 통해 창호의 성능을 한층 향상시킬 수 있습니다. 다양한 유리 옵션으로 더욱 쾌적한 실내환경을 구현해 보시길 바랍니다.

* 일부 제품에는 옵션이 적용되지 않을 수 있습니다.
발주 시 영업담당자를 통해 유리 옵션을 확인하시기 바랍니다.



27.25 / 31.25 mm

SUPER 진공유리

SUPER 진공유리는 2장의 유리 사이에 진공층을 형성하여 전도, 대류에 의한 열전달 및 소리를 원천적으로 차단한 최고 성능의 유리입니다.

두께 27.25 / 31.25 mm



35 / 43 / 47 mm

삼중유리

시스템창호와 고정창에 주로 사용되는 삼중유리는 3장의 유리 레이어와 2겹의 공기층 및 간봉으로 구성되었습니다. 단열성이 높아 창 주변의 온도유지와 실내 상부와 하부의 온도차를 줄여주는데 도움이 됩니다.

두께 35 / 43 / 47 mm



24 / 28 mm

복층유리

2장의 판유리 레이어와 간봉을 이용하여 건조한 공기층을 구성하는 복층유리입니다. 단열성이 우수하고 결로점을 낮추는데 도움이 됩니다.

두께 24 / 28 mm

SCREEN

방충망

이건의 알루미늄 시스템 창은 기본 방충망의 소재로 화이버글라스(Fiberglass)를 사용합니다. 화이버글라스 소재는 부드러운 동시에 인장강도 및 인열 강도 등의 물성이 우수하여 내구성이 우수합니다. 빛 반사가 없어 방충망으로 인한 눈부심이 없고 인체에 무해한 안전한 소재를 사용하여 안심하고 사용할 수 있습니다.

* 일부 제품에는 원하시는 방충망의 적용이 불가할 수도 있습니다.
보다 상세한 내용은 영업담당자와 협의하시기 바랍니다.



롤 방충망

이건의 롤 방충망은 화이버글라스 PVC망으로 인체에 유해한 가스 및 중금속이 포함되어 있지 않아 친환경적입니다. 오작동을 줄이기 위해 일체형 버튼 개폐방식을 적용하여 사용이 용이하고, 양방향에 멀티 감속기를 사용하여 방충망의 감기는 속도를 안정적으로 제어할 수 있습니다.



슬라이딩 방충망

이건의 슬라이딩 방충망은 기존 자사 제품 대비 강도를 향상시켜 내구성을 높였습니다. 쉽게 프레임에서 탈락되지 않아 안전하게 사용할 수 있고 구름성이 향상되어 보다 부드럽게 방충망을 열고 닫을 수 있습니다.



안심 방충망

안심 방충망은 외관은 유지시켜주면서도, 높이 2m 이상 제작 시에도 스테인리스 망과 망틀 사이의 간격이 작아 바람이 불었을 때도 유격이 최소화됩니다. 방법 및 안전기능이 강화되어 안전한 실내 생활이 가능합니다.

* LS / PS에만 적용 가능



착탈식 방충망

이건의 착탈식 방충망은 손쉽게 탈착이 가능하며 방충망 관리가 용이합니다. 화이버글라스 망을 사용하여 눈부심이 적고 부드럽지만 장력이 강해 쉽게 늘어지지 않습니다.

* TT 창 전용

PVC

PVC

PVC 창호는 열전도율이 낮은 소재의 특성으로 추운 겨울철에도 창틀을 통한 실내 온도 저하를 효과적으로 막아줍니다. 이견창호의 PVC 창호는 소재의 장점은 유지하되 창호의 성능 극대화를 위해 프로파일 내부에 고강도 스틸 보강재를 사용하여 창호의 내구성과 구조성능을 높였습니다. 더불어 프로파일과 유리 결합 시 실리콘 대신 EPDM 가스켓을 사용하여 외관의 심미적 완성도를 높여줄 뿐만 아니라 창호 사용 중 발생할 수 있는 곰팡이 발생과 같은 유지관리의 문제를 줄여줍니다. 성능과 디자인 모두를 만족시켜주는 이견창호의 PVC 창호로 쾌적하고 아름다운 실내 공간을 완성하시기 바랍니다.

PVC SYSTEM

EVO SERIES

에보 시리즈

PSS 140 PS

PWS 85 TT

PDS 85

PDS 85 SP

PSS 185 LS

PWS 70 TT

PVC INTERIOR

ECO SERIES

에코 시리즈

E7 | PSD 260 S

E5 | PSD 250 B PSD 135 B

E3 | PSD 240 B PSD 115 B

PSD 225 A PSD 115 A

PWD 58 PJ

PDD 135 TD



EVO SERIES

에보 시리즈

PSS 140 PS

PWS 85 TT

PDS 85

PDS 85 SP

유럽의 선진 노하우가 그대로, 에보 시리즈 PVC 시스템 창호

시스템 창호 전문기업 이견에서 선보이는 유럽식 PVC 시스템 창호입니다. 유럽의 선진기술과 노하우가 그대로 담겨있는 이 제품은, 뛰어난 단열성과 기밀성능으로 사용자에게 쾌적한 실내환경을 구현해 줍니다.





PSS 140 PS

에보 PS



TECHNOLOGY

뛰어난 기밀성능이 인상적인 창

뛰어난 기밀성능이 인상적인 시스템 창입니다. PS(Parallel Sliding)방식으로 설계된 이 제품은 다수의 포인트에서 벤트와 프레임의 밀착도를 높여 기밀성능 외에도 수밀 성능 역시 우수합니다.

DESIGN

생활 편의성이 강조된 유럽식 시스템 창

최신 건축 및 인테리어 트렌드가 반영된 이 제품은, 매립형 하드웨어 사용으로 외관상 심플함을 더했으며, 결로수 전용레일 및 방충망 레일 옵션 등 생활 편의성을 더했습니다. 또한, 다크 브라운, 그레이 컬러로 색상 선택이 가능하며 고성능 데코시트는 3단 레이어 처리되어 외부 복사열에 의한 프로파일의 변형을 최소화시켜 줍니다.

* 결로수 전용 레일 옵션 도입 예정

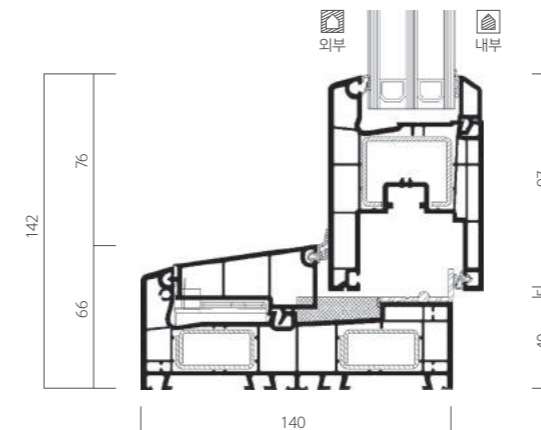


TECHNICAL DATA

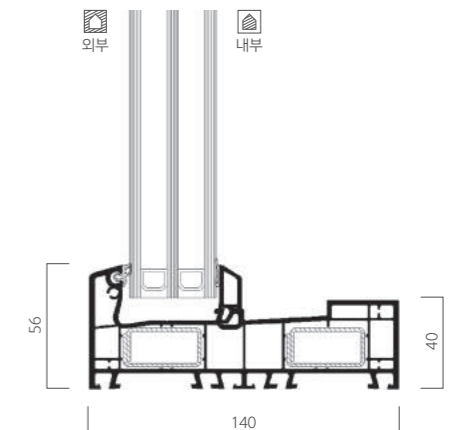
유리별 단열성능	삼중유리 37 mm	2등급	0.983 W/mK
	복층유리 28 mm	3등급	1.36 W/mK
기밀성능	1등급		
최대사이즈	1,500 x 2,500 mm		
최소사이즈	850 x 750 mm		

- * 최대, 최소 사이즈는 0타입, 벤트+프레임을 포함한 사이즈를 기준으로 작성되었습니다.
- * 작성된 규격은 자사 권장규격이며, 이외 사이즈는 반드시 영업담당자와 협의 바랍니다.
- * 유리 두께와 구성에 따라 단열성능이 상이할 수 있습니다.

VENT



FIX





PWS 85 TT

에보 TT



TECHNOLOGY

강화된 성능은 물론, 무독성 프로파일로 구성된 PVC 시스템 창

여닫이와 환기에 특화된 PVC 소재의 Turn & Tilt 창입니다. 프로파일과 동일한 소재의 미들가스켓은 벤트와 프레임에 더욱 밀착시켜 기밀성과 방범, 수밀성을 향상시켜 줍니다. 또한, 사용자의 건강까지 생각하여 선택된 프로파일은 납, 카드뮴, 수은 등의 유해 물질로부터 자유롭습니다.

* 한국화학융합시험연구원 PVC소재시험 테스트 완료
(TAK-2021-059549)

DESIGN

심플하면서도 기술적인 외관이 인상적인 시스템 창

프로파일 내부의 다중격벽 디자인과 스틸보강재가 인상적인 제품입니다. 세계 최고의 플라스틱 성형기술을 보유한 독일에서 직수입한 프로파일은 치밀하게 설계된 다중격벽 디자인과 가스켓 일체형 디자인으로 뛰어난 단열성을 제공합니다. PVC 소재의 연성을 보강하기 위해 스틸보강재가 삽입되어 제품의 구조적 안정성을 강화시켜 줍니다.

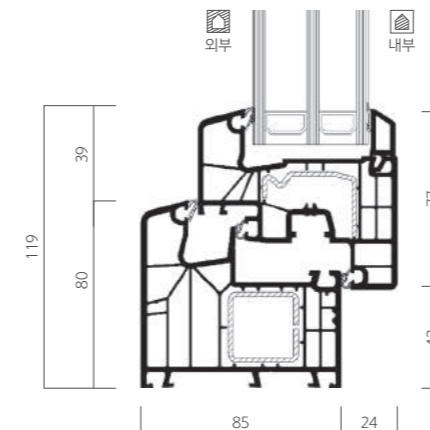


TECHNICAL DATA

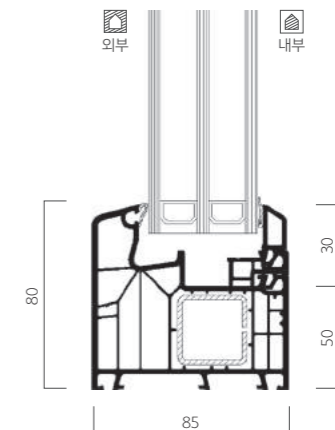
유리별	삼중유리	47 mm	1등급	0.79 W/m ² K
단열성능	복층유리	28 mm	3등급	1.319 W/m ² K
기밀성능	1등급			
최대사이즈	1,500 x 2,500 mm			
최소사이즈	500 x 600 mm			

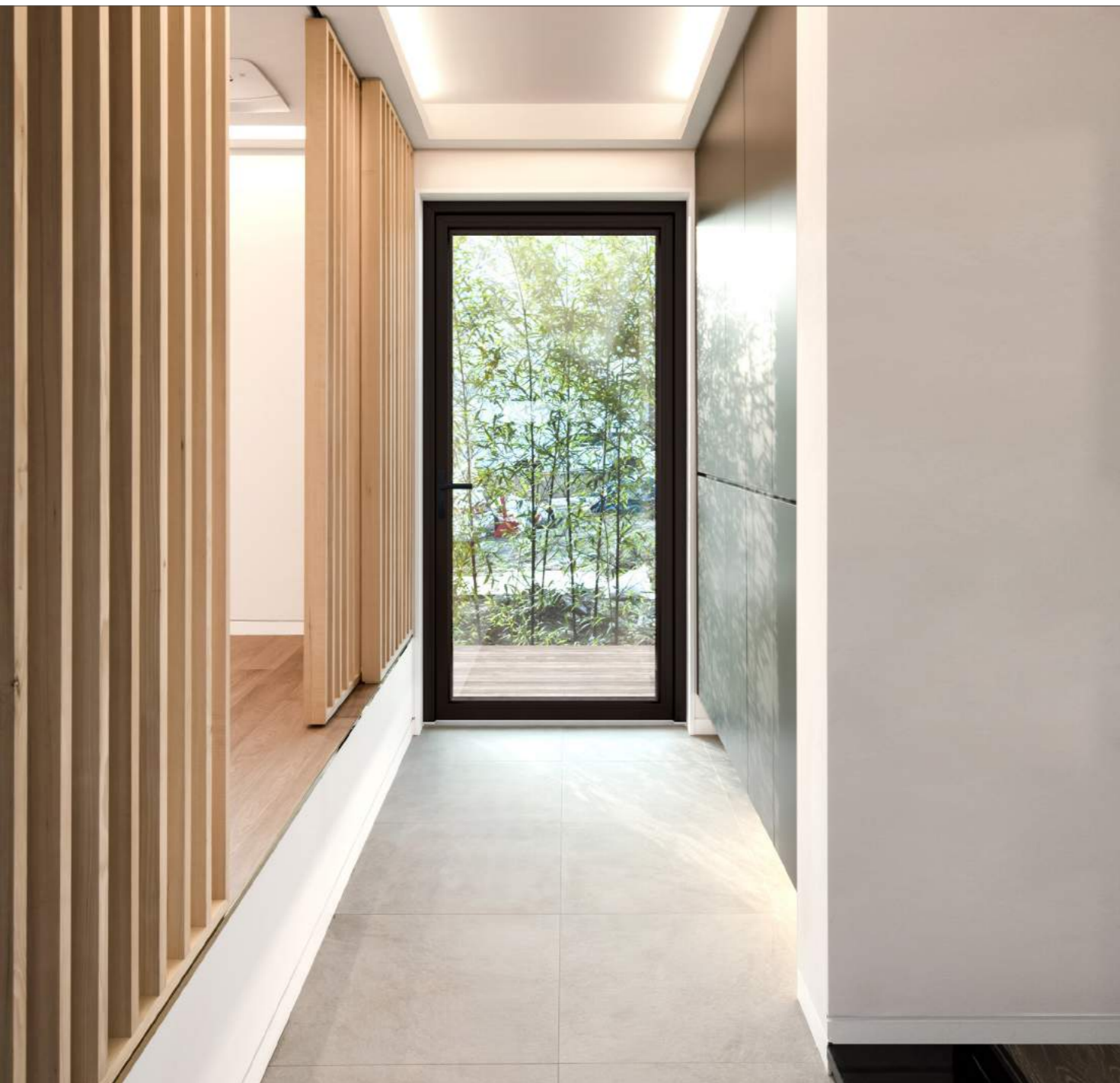
* 최대, 최소 사이즈는 0타입, 벤트+프레임을 포함한 사이즈를 기준으로 작성되었습니다.
* 작성된 규격은 자사 권장규격이며, 이외 사이즈는 반드시 영업담당자와 협의 바랍니다.
* 유리 두께와 구성에 따라 단열성능이 상이할 수 있습니다.

VENT



FIX





PDS 85

에보 DOOR



TECHNOLOGY

뛰어난 성능을 자랑하는 시스템 도어

독일 오리지널 프로파일과 하드웨어로 단열은 물론, 기밀까지 고려한 시스템 도어입니다. 기밀과 단열성능 강화를 위해 가스켓을 이중으로 위치시켜 설계하였으며, 멀티포인트락을 적용하여 방범성능을 강화했습니다.

DESIGN

트렌드에 구애받지 않는 모던한 디자인 도어

트렌드에 구애받지 않는 미니멀한 디자인과 유리로 구성된 입면은 사용자에게 개방감을 선사합니다. 프리미엄 데코시트 부착 시 뛰어난 내후성과 세척력으로 깔끔한 외관을 유지할 수 있습니다.



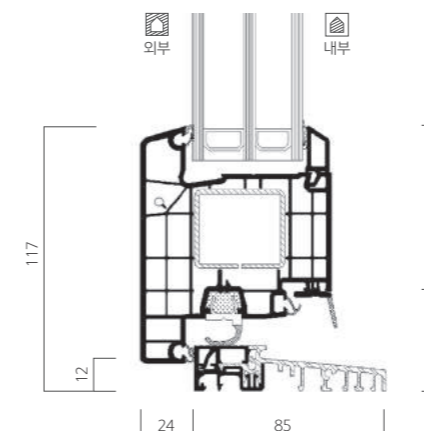
* N-SILL Type

TECHNICAL DATA

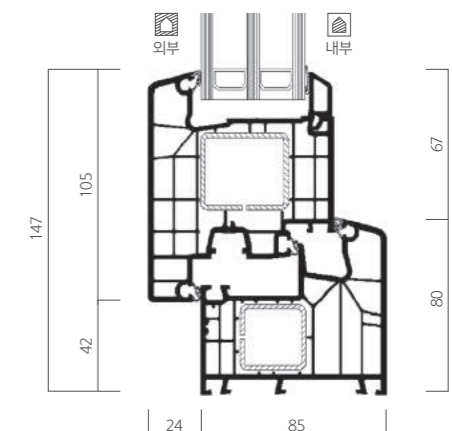
유리별	삼중유리	47 mm	1등급	0.894 W/m ² K
단열성능	복층유리	28 mm	3등급	1.297 W/m ² K
기밀성능	1등급			
최대사이즈	1,100 x 2,500 mm			
최소사이즈	800 x 1,950 mm			

* 최대, 최소 사이즈는 0타입, 벤트+프레임을 포함한 사이즈를 기준으로 작성되었습니다.
 * 작성된 규격은 자사 권장규격이며, 이외 사이즈는 반드시 영업담당자와 협의 바랍니다.
 * 유리 두께와 구성에 따라 단열성능이 상이할 수 있습니다.

N-SILL



W-SILL





PDS 85 SP

에보 DOOR 현관전용



TECHNOLOGY

장기간 사용해도 변하지 않는 현관문

고온다습한 국내 기후환경에 적합한 하드웨어 사용으로 제품의 내구성을 높였습니다. 오랜 시간 사용에도 변색되거나 녹발생이 없는 특수 처리된 컬러강판을 사용하여 유지관리가 용이합니다.

DESIGN

합리적인 가격으로 누리는 프리미엄 현관문

판넬형의 입면이 인상적인 제품입니다. 컬러강판에 스테인리스 스틸 소재의 데코 비드를 포인트로 사용하여 고급스러운 디자인을 구현했습니다. 부드러운 곡선형 디자인의 디지털 도어락은 디자인적 퀄리티와 생활 편의성을 모두 만족시켜 줍니다.



* N-SILL Type

TECHNICAL DATA

유리별 단열성능 스틸 판넬 48mm 2등급 1,198 W/mK

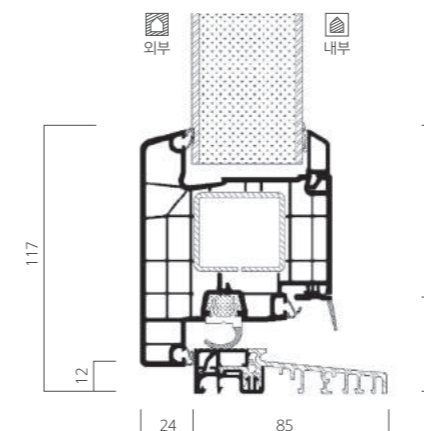
기밀성능 1등급

제작사이즈 벤트 1짝 : 1,000 x 2,100 mm
 벤트 2짝 : 1,400 x 2,100 mm
 (비대칭) 1,800 x 2,100 mm

* 해당제품은 규격제한 제품으로 정해진 규격 외에는 제작이 불가합니다. 상세한 내용은 영업담당자와 협의하시기 바랍니다.

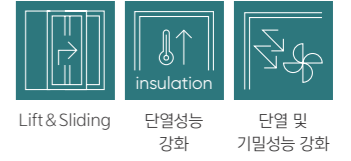
* 판넬 두께와 구성에 따라 단열성능이 상이할 수 있습니다.

N-SILL





PSS 185 LS



TECHNOLOGY

소재적 장점과 손쉬운 개폐가 인상적인 시스템 슬라이딩 창

Lift & Sliding 방식의 제품입니다. PVC 소재의 장점인 뛰어난 단열성능은 물론, 한 번의 핸들 조작으로 손쉽게 창의 개폐가 가능합니다. 창짝은 프레임에 밀착되어 미세먼지 및 틈새 바람에서 자유롭습니다.

DESIGN

디자인은 그대로, 시야는 더 넓게

고정창의 프레임을 과감히 없앤 디자인으로 넓은 시야 확보가 가능한 제품입니다. 프레임에 유리 고정 시 실리콘 대신 EPDM 가스켓을 사용하여 외관이 깔끔하고 오랜 시간 사용에도 곰팡이 걱정이 없습니다.

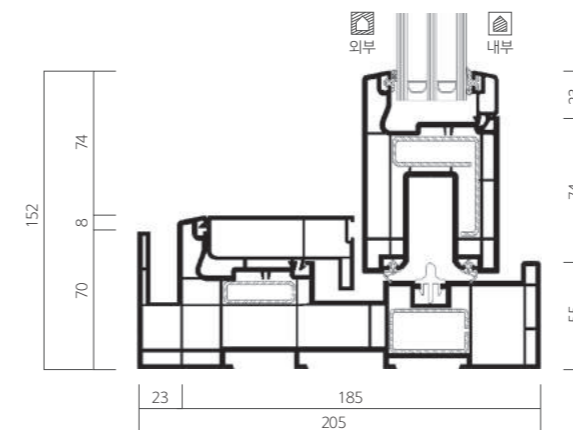


TECHNICAL DATA

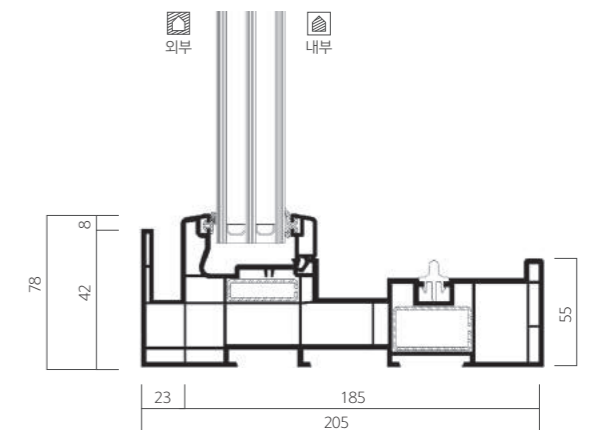
유리별 단열성능	SUPER 진공유리	27.25 mm	1등급	0.662 W/mK
	삼중유리	35 mm	1등급	0.885 W/mK
	복층유리	24 mm	2등급	1.197 W/mK
기밀성능	1등급			
최대사이즈	1,500 x 2,850 mm			
최소사이즈	650 x 550 mm			

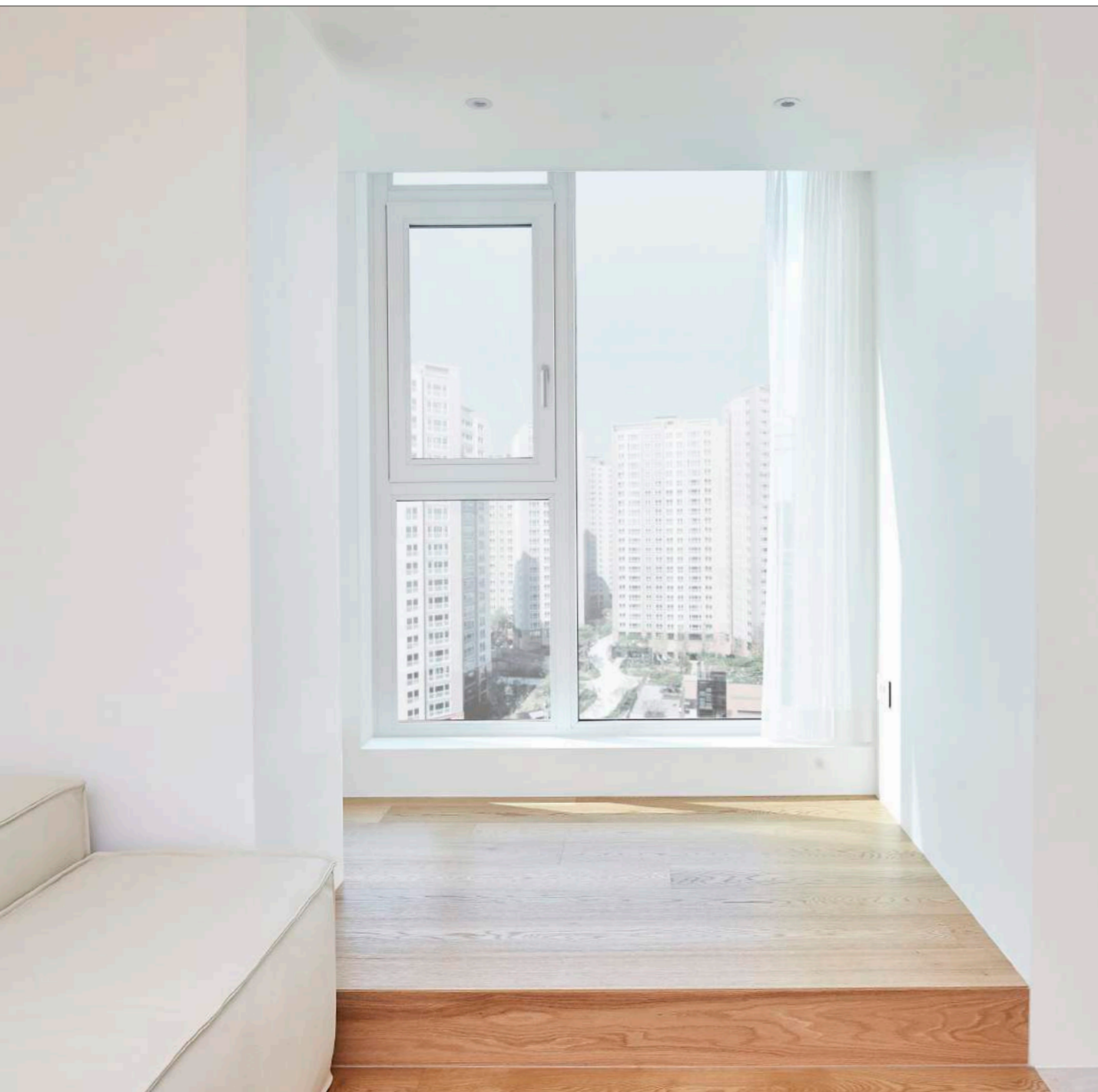
* 최대, 최소 사이즈는 A타입, 벤트+프레임을 포함한 사이즈를 기준으로 작성되었습니다.
 * 작성된 규격은 자사 권장규격이며, 이외 사이즈는 반드시 영업담당자와 협의 바랍니다.
 * 유리 두께와 구성에 따라 단열성능이 상이할 수 있습니다.

VENT

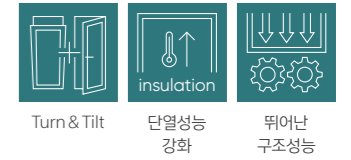


FIX





PWS 70 TT



TECHNOLOGY

시스템 개폐기능으로 실용성이 강화된 PVC 시스템 창

여닫이와 환기를 위한 틸트 기능이 결합된 PVC 시스템 창입니다. 밀폐성을 높이는 구조설계와 특수 단열재 적용으로 경제적이면서도 뛰어난 성능이 특징입니다.

DESIGN

최적화된 입면 비율로 건축물의 외관 디자인을 살려주는 창

심플한 내부 디자인이 인상적인 제품입니다. 창틀 각 부재의 입면 비율이 최적화되어 건축물의 외관 디자인을 한층 매력적으로 연출합니다.

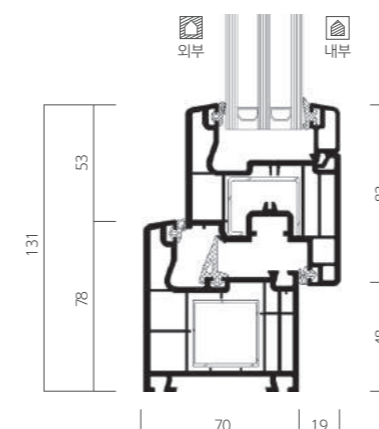


TECHNICAL DATA

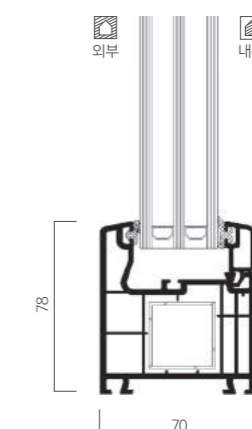
유리별 단열성능	SUPER 진공유리	27.3 mm	1등급	0.648 W/mK
	삼중유리	35 mm	1등급	0.891 W/mK
	복층유리	24 mm	4등급	1.429 W/mK
기밀성능	1등급			
최대사이즈	1,250 x 2,450 mm			
최소사이즈	400 x 600 mm			

* 최대, 최소 사이즈는 0타입, 벤트+프레임을 포함한 사이즈를 기준으로 작성되었습니다.
* 작성된 규격은 자사 권장규격이며, 이외 사이즈는 반드시 영업담당자와 협의 바랍니다.
* 유리 두께와 구성에 따라 단열성능이 상이할 수 있습니다.

VENT



FIX



ECO SERIES

에코 시리즈

E7 | PSD 260 S
E5 | PSD 250 B PSD 135 B
E3 | PSD 240 B PSD 115 B
PSD 225 A | PSD 115 A
PWD 58 PJ
PDD 135 TD

합리적인 가격과 뛰어난 단열성능이 인상적인 PVC 일반창

이건에서 선보이는 PVC 일반창 에코 시리즈입니다. PVC 소재로 제작된 이 제품은 시스템창의 핵심 기능만 담은 제품부터 기본기에 충실한 제품까지 다양한 라인업이 구비되어 있습니다. 합리적인 가격과 뛰어난 단열성능이 인상적인 에코시리즈로 나를 위한 공간을 완성해 보시기 바랍니다.





PSD 260 S

E7 260 이중창



TECHNOLOGY

세미시스템으로 기밀성능이 강화된 PVC 창

시스템 창의 핵심기능만 골라 적용된 세미 시스템(Semi-System) 제품입니다. 이 제품에 적용된 세미시스템으로 강화된 기밀성능을 경험하실 수 있으며, 알루미늄 소재의 레일과 측면 커버 적용으로 구름성 및 내구성이 한층 강화되었습니다.

DESIGN

간편한 조작과 감촉이 인상적인 핸들이 적용된 창

에코 시리즈 가운데 최고의 성능을 자랑하는 이 제품은 한 번의 핸들 조작으로 창 개폐가 가능합니다. 벨벳같이 우아한 감촉과 그림감이 극대화된 시그니처 디자인의 핸들이 돋보이는 제품입니다.

* 핸들 이미지 86P 참조



TECHNICAL DATA

유리별 단열성능 복층유리 24mm E7 260 S 이중창 : 1등급 0.827 W/mK

기밀성능 1등급

최대사이즈 2,000 x 2,600 mm

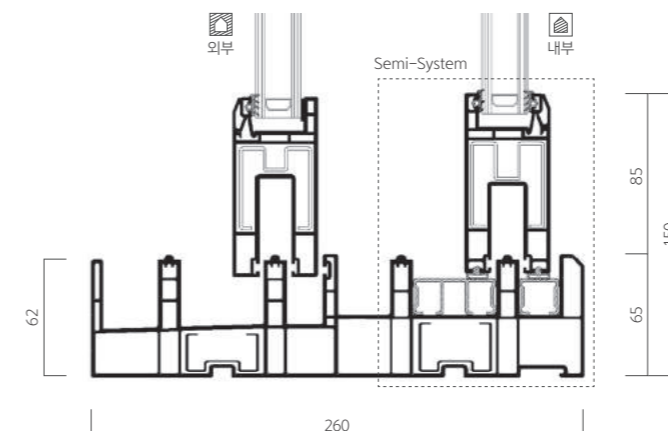
최소사이즈 1,000 x 500 mm

* 최대, 최소 사이즈는 D타입, 벤트+프레임을 포함한 사이즈를 기준으로 작성되었습니다.

* 작성된 규격은 자사 권장규격이며, 이외 사이즈는 반드시 영업담당자와 협의 바랍니다.

* 최대/최소사이즈 단창, 이중창 동일

DETAIL - 이중창





PSD 250 B / PSD 135 B

E5 250 이중창 / E5 135 단창



TECHNOLOGY

생활 안전과 편의성이 강화된 PVC창

에코시리즈를 위해 특별히 디자인된 부자재들이 인상적인 제품입니다. 배수홀 캡은 벌레의 침입과 배수성능 강화를 위해 1mm의 빗살형 디자인으로 설계되었고, 안전스토퍼는 성인 남성도 손 끼임 염려가 없도록 안전규격이 확대되어 설계되었습니다.

DESIGN

창에 자연스럽게 어울리는 부자재 디자인

다양한 부자재 디자인이 돋보이는 제품입니다. 화이트, 그레이 컬러로 구성된 엔드캡과 안전스토퍼는 입체형으로 디자인되어 창과 자연스럽게 어우러집니다.



TECHNICAL DATA

유리별 단열성능	복층유리 24mm	E5 250 B 이중창 : 1등급 0.821 W/m ² K E5 135 B 단창 : 3등급 1.291 W/m ² K
----------	-----------	---

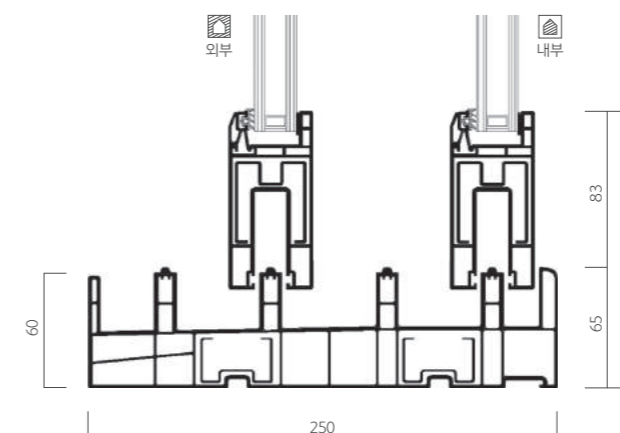
기밀성능 1등급

최대사이즈 2,000 x 2,600 mm

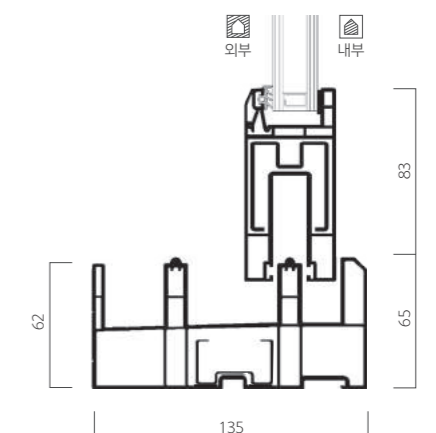
최소사이즈 1,000 x 500 mm

- * 최대, 최소 사이즈는 D타입, 벤트+프레임을 포함한 사이즈를 기준으로 작성되었습니다.
- * 작성된 규격은 자사 권장규격이며, 이외 사이즈는 반드시 영업담당자와 협의 바랍니다.
- * 최대/최소사이즈 단창, 이중창 동일

DETAIL - 이중창



DETAIL - 단창





PSD 240 B / PSD 115 B

E3 240 이중창 / E3 115 단창



뛰어난 단열성능



다양한 데코시트

TECHNOLOGY

합리적인 가격에 기본기가 충실한 PVC 창

PVC 일반창의 기본기에 충실한 제품입니다. 프로파일 내부에 스틸 보강재 적용으로 프로파일의 변형을 최소화시켜주며, 구름성이 강화된 하드웨어를 사용하여 창짝 개폐 시 손목의 피로도를 줄여줍니다.

DESIGN

기본에 충실한 디자인

쪽 뺀 직선의 디자인이 돋보이는 제품입니다. 기교를 부리지 않은 기본에 충실한 디자인은 백색의 프레임을 질서정연하게 합니다. 최소로 구부러진 곡선형 모서리는 다소 딱딱해 보일 수 있는 입면 디자인에 긴장감을 해소시켜줍니다.



TECHNICAL DATA

유리별 단열성능	복층유리 22 mm	E3 240 B 이중창 : 1등급 0.828 W/m ² K E3 115 B 단창 : 4등급 1.940 W/m ² K
----------	------------	---

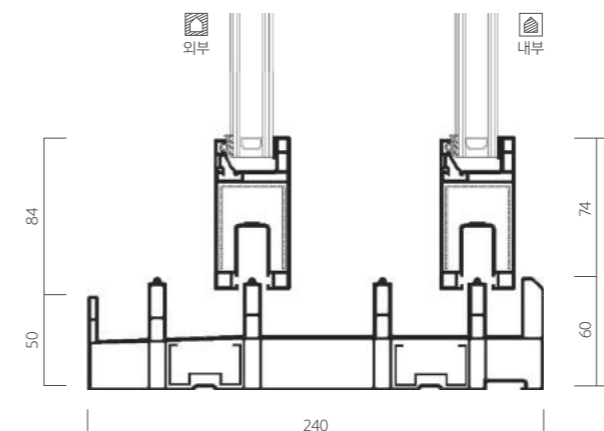
기밀성능 1등급

최대사이즈 2,000 x 2,600 mm

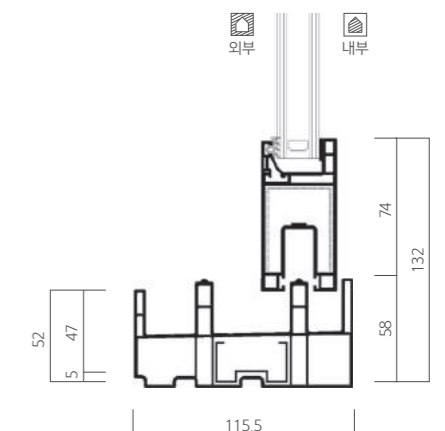
최소사이즈 1,000 x 500 mm

- * 최대, 최소 사이즈는 D타입, 벤트+프레임을 포함한 사이즈를 기준으로 작성되었습니다.
- * 작성된 규격은 자사 권장규격이며, 이외 사이즈는 반드시 영업담당자와 협의 바랍니다.
- * 최대/최소사이즈 단창, 이중창 동일

DETAIL - 이중창



DETAIL - 단창





PSD 225 A / PSD 115 A

에코 시리즈 225 이중창 / 에코 시리즈 115 단창



TECHNOLOGY

실용성이 강화된 PVC 창

실용성을 강화한 제품입니다. 열전도율이 낮은 PVC 소재를 사용하여 단열 효과를 극대화한 것이 특징입니다. 경사구조 프레임 사용으로 배수 성능을 높였습니다.

DESIGN

심플한 프레임이 인상적인 PVC 창

심플한 프레임 디자인의 제품입니다. 외부 측에 비드를 적용하여 실내는 정돈된 입면 구현이 가능하며, 원목 무늬를 비롯하여 다양한 무늬의 랩핑지 선택이 가능하여 분위기에 맞는 공간 구성이 가능합니다.



TECHNICAL DATA

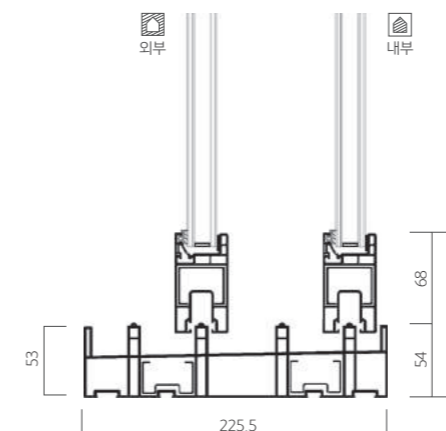
최대사이즈 2,000 x 2,000 mm

최소사이즈 1,000 x 500 mm

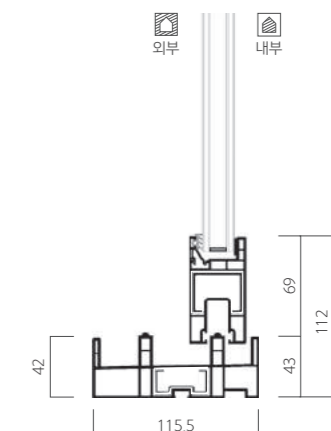
* 최대, 최소 사이즈는 D타입, 벤트+프레임을 포함한 사이즈를 기준으로 작성되었습니다.

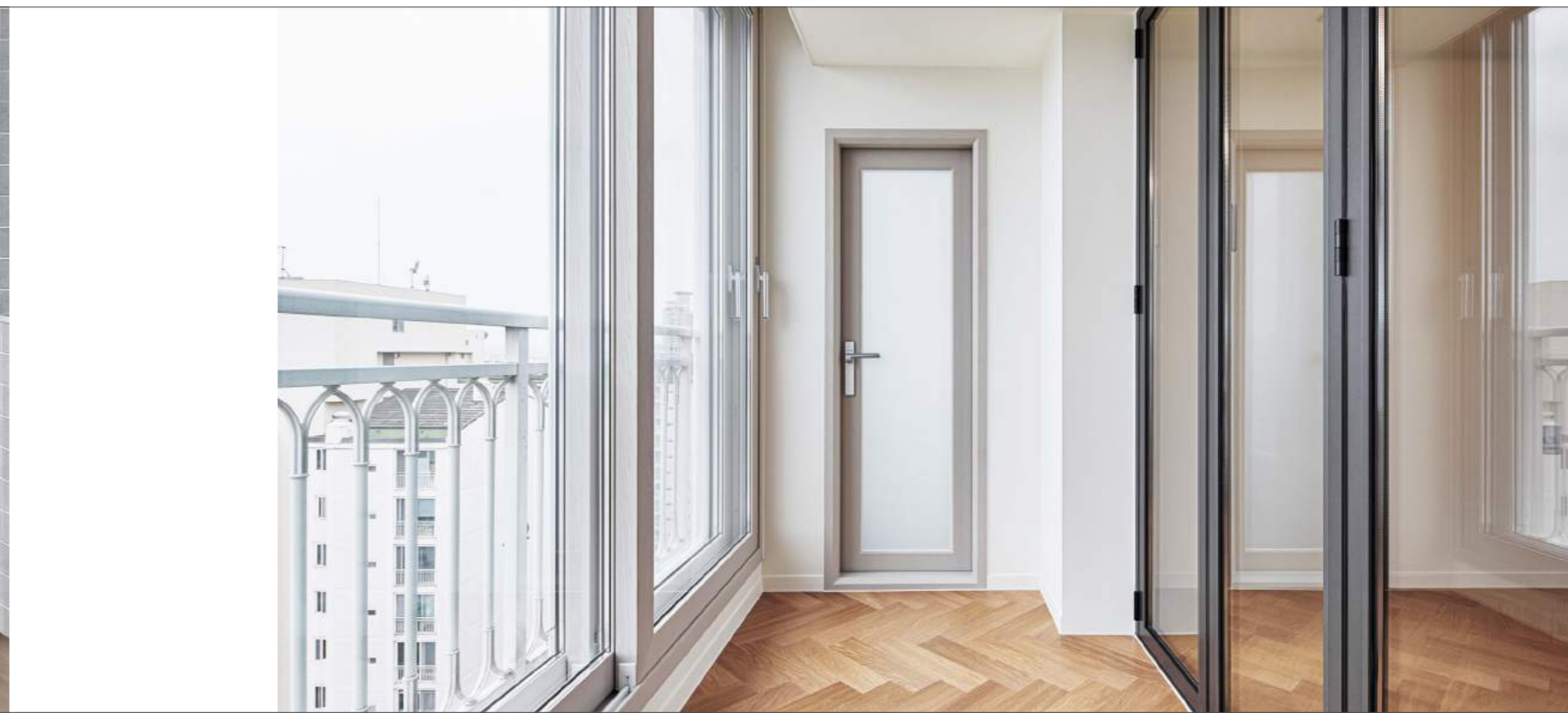
* 작성된 규격은 자사 권장규격이며, 이외 사이즈는 반드시 영업담당자와 협의 바랍니다.

DETAIL - 이중창



DETAIL - 단창





PWD 58 PJ

에코 시리즈 58 PJ



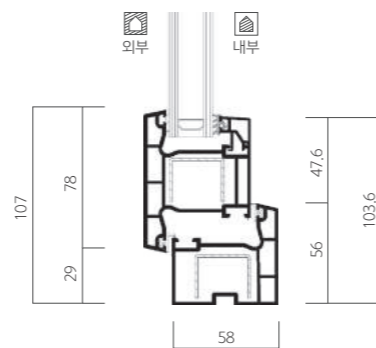
TECHNOLOGY

환기가 필요한 공간을 위한 PVC 창

환기가 필요한 공간을 위한 프로젝트 창입니다. 주로 주방이나 화장실, 계단실에 주로 사용되며, 유선형의 부드러운 곡선을 가진 핸들로 쉽게 여닫을 수 있습니다.

* 핸들 이미지 86P 참조

DETAIL



TECHNICAL DATA

최대사이즈 700 x 700 mm

최소사이즈 400 x 400 mm

* 최대, 최소 사이즈는 0타입, 벤트+프레임을 포함한 사이즈를 기준으로 작성되었습니다.

* 작성된 규격은 자사 권장규격이며, 이외 사이즈는 반드시 영업담당자와 협의 바랍니다.

DESIGN

최적화된 창의 입면 비율로 연출하는 공간

심플한 프레임 디자인의 제품입니다. 창틀 각 부재의 입면 비율이 최적화 되어 좁은 공간에도 자연스럽게 어우러지며, 원목 무늬를 비롯하여 다양한 무늬의 랩핑지 선택이 가능하여 분위기에 맞는 공간 구성이 가능합니다.

PDD 135 TD

에코 시리즈 135 터닝도어

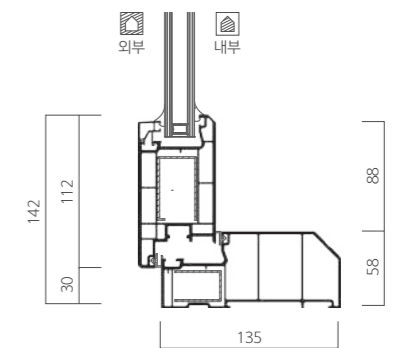


TECHNOLOGY

외기로 부터 자유로운 고효율 PVC 시스템 도어

다용도실에 주로 쓰이는 고효율 PVC 시스템 도어입니다. 수입 하드웨어를 적용하여 문짝 처짐을 방지한 것이 특징이며, Lock 핸들로 기밀성이 강화되었습니다.

DETAIL



TECHNICAL DATA

최대사이즈 1,000 x 2,300 mm

최소사이즈 650 x 1,950 mm

* 최대, 최소 사이즈는 0타입, 벤트+프레임을 포함한 사이즈를 기준으로 작성되었습니다.

* 작성된 규격은 자사 권장규격이며, 이외 사이즈는 반드시 영업담당자와 협의 바랍니다.

DESIGN

공간에 맞춘 도어 디자인 구현

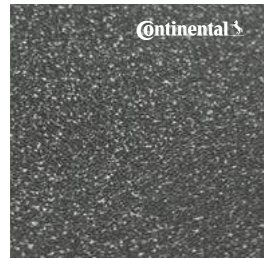
다양한 종류의 유리 적용이 가능한 제품입니다. 적용되는 공간의 특성에 따라 투명유리부터 불투명유리까지 적용이 가능하며, 벤트와 프레임에는 다양한 무늬의 데코시트 적용이 가능하여 실내 분위기에 맞는 디자인 구성이 가능합니다.

COLOR

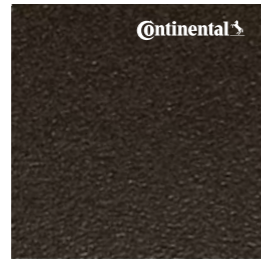
색상

EVO SERIES | DECO SHEET

이건에서 준비한 에보시리즈 전용 프리미엄 데코시트입니다. 이 제품은 독일 컨티넨탈(Continental)사에서 제작한 것으로 안정된 품질이 인상적입니다. 무엇보다 3단 레이어로 구성된 이 제품은 PVC프로파일 위에 랩핑할 시 외부의 복사열로부터 프로파일을 보호해 주어 몸체의 열에 의한 프로파일 변형 및 손상을 최소화시켜 줍니다. 또한 세척력 역시 우수합니다. 뛰어난 성능의 에보시리즈에 프리미엄 데코시트를 더하여 창호의 프리미엄을 한층 높여보시길 바랍니다.



DB703
Grey
그레이



BDSS
Dark Brown
다크 브라운

ECO SERIES, PVC SYSTEM | DECO SHEET

에코시리즈에 사용되는 데코시트는 인테리어 트렌드에 맞춰 7가지의 내부용 컬러와 3가지의 외부용 컬러로 구성되었습니다. 나무결이 살아있는 목무늬부터 엠보를 강조한 솔리드한 컬러까지 텍스처와 컬러를 강화한 에코시리즈의 데코시트는 공간의 분위기를 한층 부드럽게 구현해 줍니다. 이걸이 준비한 에코시리즈 전용 데코시트로 인테리어의 품격을 업그레이드 해보시길 바랍니다.

* 일부 PVC 시스템창 및 인테리어창에도 적용 가능

내부용 시트



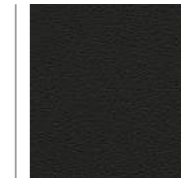
E-601
Off White
오프화이트



E-602
Light Grey
라이트 그레이



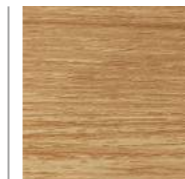
E-603
Medium Grey
미디엄 그레이



E-604
Modern Black
모던 블랙



E-605
Silky Wood
실키 우드

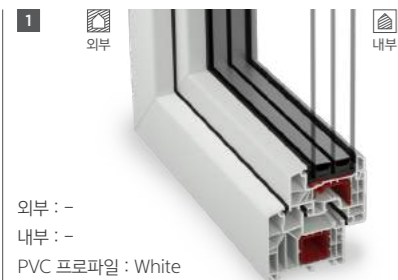


E-606
Oak Meal Wood
오크 밀 우드



E-607
Smoke Wood
스모크 우드

PVC BASIC



외부 : -
내부 : -
PVC 프로파일 : White
[PDS 85 SP 적용 불가]

DECO SHEET COMBINATION



외부 1면 랩핑
외부 : Grey Sheet
내부 : -
PVC 프로파일 : White



내외부 양면랩핑
외부 : Grey Sheet
내부 : Grey Sheet
PVC 프로파일 : Grey



외부 1면 랩핑
외부 : Dark Brown Sheet
내부 : -
PVC 프로파일 : White



내외부 양면랩핑
외부 : Dark Brown Sheet
내부 : Dark Brown Sheet
PVC 프로파일 : Brown

* 일부 제품의 경우 랩핑 타입이 상이할 수 있으니 영업담당자에게 문의바랍니다.

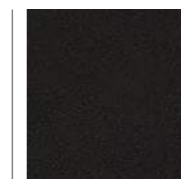
외부용 시트 | ECO Series, PVC Interior 전용



E-608
EX Metallic Charcoal
EX 메탈릭 차콜

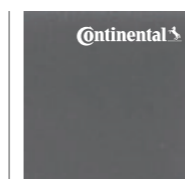


E-609
EX Dark Brown
EX 다크 브라운

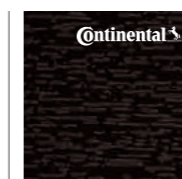


E-610
EX Deep Black
EX 딥 블랙

외부용 시트 | PSS 185 LS, PWS 70 TT 전용



F436-6003A
Anthracite Grey
엔트러사이트 그레이



F436-5010
Brown Lamination
브라운 라미네이션



F436-6010
Brown Décor Sand Texture
브라운 데코 샌드 텍스처

HANDLE

핸들

이건의 핸들은 섬세합니다. 디자인적 퀄리티는 높이고 그림감을 향상시킨 이건의 핸들 디자인은 심플함부터 곡선을 강조하는 디자인까지, 적용되는 창 특성 따라 자연스럽게 어우러집니다. 또한, 인체공학 설계를 통해 개폐 시 손목에 무리가 가지 않도록 섬세하게 설계하였습니다. 창호와 딱 떨어지는 이건의 다양한 핸들로 손목 건강과 공간 디자인의 퀄리티를 한층 높여보시길 바랍니다.

* 일부 제품에는 적용이 불가할 수 있습니다. 보다 자세한 내용은 영업담당자와 상의하시길 바랍니다.

LS | Lift Sliding

<p>CUBE [큐브] White, Black, Silver, Gold, Bronze, Dark Bronze, Black(Blasted)</p>	<p>ROUND [라운드] White, Black, Silver</p>	<p>ARC [아크] White, Black, Stainless Steel</p>	<p>EDGE [엣지] White, Silver, Stainless Steel, Bronze, Dark Bronze, Black(Blasted)</p>
---	--	--	---

TT | Turn&Tilt

White, Silver
* EVO SERIES 전용

PS | Parallel Sliding

<p>White, Black, Silver * TT 제품 겸용</p>	<p>White, Silver * EVO SERIES 전용</p>
--	--

SD | Sliding

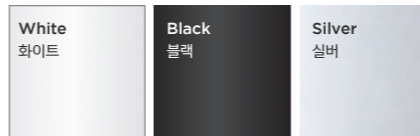
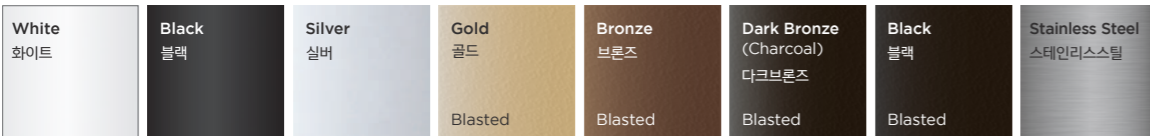
<p>소형 Silver * ECO SERIES 전용</p>	<p>중형 Silver * ECO SERIES 전용</p>	<p>대형 Silver * ECO SERIES 전용</p>	<p>콘트라 White, Black * ECO SERIES 전용</p>	<p>그립 White, Black * ECO SERIES 전용</p>
---	---	---	--	---

DOOR

<p>White, Black, Silver * EVO SERIES 전용</p>	<p>White, Silver * EVO SERIES 전용</p>	<p>White, Black * PVC 인테리어창 전용</p>
---	--	--

DOOR LOCK

Black
* EVO SERIES 전용



GLASS

유리

이건창호는 제품에 따라 다양한 유리 선택이 가능합니다. 유리 사이에 진공층을 형성한 SUPER 진공유리부터 삼중유리, 복층유리 등 다양한 유리를 상황에 따라 선택할 수 있습니다. 이 외에 로이 코팅, 단열 간봉 등의 옵션을 통해 창호의 성능을 한층 향상시킬 수 있습니다. 다양한 유리 옵션으로 더욱 쾌적한 실내환경을 구현해 보시길 바랍니다.

* 일부 제품에는 옵션이 적용되지 않을 수 있습니다.
발주 시 영업담당자를 통해 유리 옵션을 확인하시기 바랍니다.



27.25 / 31.25 mm

SUPER 진공유리

SUPER 진공유리는 2장의 유리 사이에 진공층을 형성하여 전도, 대류에 의한 열전달 및 소리를 원천적으로 차단한 최고 성능의 유리입니다.

두께 27.25 / 31.25 mm

* PVC 인테리어창(에코시리즈 포함) 적용 불가



31 / 35 / 43 mm

삼중유리

시스템창호와 고정창에 주로 사용되는 삼중유리는 3장의 유리 레이어와 2겹의 공기층 및 간봉으로 구성되었습니다. 단열성이 높아 창 주변의 온도유지와 실내 상부와 하부의 온도차를 줄여주는데 도움이 됩니다.

두께 31 / 35 / 43 mm

* PVC 인테리어창(에코시리즈 포함) 적용 불가



22 / 24 / 28 mm

복층유리

2장의 판유리 레이어와 간봉을 이용하여 건조한 공기층을 구성하는 복층유리입니다. 단열성이 우수하고 결로점을 낮추는데 도움이 됩니다.

두께 22 / 24 / 48 mm

SCREEN

방충망

이건창호의 PVC 창호에 사용되는 방충망은 사용자의 생활환경에 최적화되어 있습니다. 공간의 기능과 용도에 따라 슬라이딩 방충망부터 롤 방충망, 안전 방충망 등 선택이 가능하며, 일부 제품의 경우 눈부심이 적고 인장강도가 높은 파이버 글라스(Fiberglass) 소재로 제작되어 실내 사용자에게 삶의 쾌적함을 제공해 줍니다. 이 건 창호가 준비한 다양한 옵션으로 실내환경을 더욱 쾌적한 공간으로 구성해 보시길 바랍니다.

* 일부 제품에는 원하는 방충망의 적용이 불가할 수도 있습니다.
보다 상세한 내용은 영업담당자와 협의하시기 바랍니다.



롤 방충망

이건의 롤 방충망은 화이버글라스 PVC망으로 인체에 유해한 가소제 및 중금속이 포함되어 있지 않아 친환경적입니다. 오작동을 줄이기 위해 일체형 버튼 개폐방식을 적용하여 사용이 용이하고, 양방향에 멀티 감속기를 사용하여 방충망의 감기는 속도를 안정적으로 제어할 수 있습니다.

* PVC 인테리어창(에코시리즈 포함) 적용 불가



슬라이딩 방충망

이건의 슬라이딩 방충망은 기존 자사 제품 대비 강도를 향상시켜 내구성을 높였습니다. 쉽게 프레임에서 탈락되지 않아 안전하게 사용할 수 있고 구름성이 향상되어 보다 부드럽게 방충망을 열고 닫을 수 있습니다.

* PVC 인테리어창(에코시리즈 포함)의 경우 스테인리스 스틸 소재의 망이 적용됩니다.



안심 방충망

안심 방충망은 외관은 유지시켜주면서도, 높이 2m 이상 제작 시에도 스테인리스 망과 망틀 사이의 간격이 작아 바람이 불었을 때도 유격이 최소화됩니다. 방범 및 안전기능이 강화되어 안전한 실내 생활이 가능합니다.

* PVC 인테리어창(에코시리즈 포함) 적용 불가



착탈식 방충망

이건의 착탈식 방충망은 손쉽게 탈착이 가능하며 방충망 관리가 용이합니다. 화이버글라스 망을 사용하여 눈부심이 적고 부드럽지만 장력이 강해 쉽게 늘어지지 않습니다.

* TT 창 전용

COMBINATION

COMBINATION

COMBINATION 창은 소재의 장점을 동시에 구현할 수 있는 제품군입니다. 휨과 변형에 강하고 구조성능이 뛰어난 알루미늄을 중심으로 원목, PVC, 컬러플레이트 등 다양한 소재와 결합이 가능하며 성능은 물론, 사용자가 원하는 분위기의 공간으로 연출이 가능한 맞춤형 시스템 창호입니다.



COMBINATION SYSTEM

CONNEX

코넥스

CSS 165 LS

CWS 67 TT

E-VIEW

이뷰

CSS 225 LS

WDS 90



CONNEX

코넥스

CSS 165 LS

CWS 67 TT

강도는 그대로 유지하면서 자연의 온기를 담은 프리미엄 원목 시스템 창호

알루미늄과 원목이 결합된 제품입니다. 알루미늄으로 강도와 성능을 높이고 오크, 티크 등의 다양한 수종으로 실내공간을 따뜻하게 자연의 느낌을 살려 연출하실 수 있습니다. 특히, 클래식한 실내 인테리어를 선호하시거나 자연의 온기가 느껴지는 실내공간을 구성하고 싶은 사용자분들께 적극 추천하는 제품입니다.





CSS 165 LS

코넥스 LS



TECHNOLOGY

강도는 높이고 자연의 온기는 그대로 유지하는 고성능 시스템 창
Lift & Sliding 방식의 제품입니다. 뛰어난 강도를 가진 알루미늄과 티크, 오크 등 고급 수종으로만 이루어진 원목을 하나로 결합하여 단창 구조로 설계하였습니다. 단열 성능을 높이기 위해 단열 알루미늄을 적용하였고, 시스템 개폐방식을 적용하여 기존 슬라이딩 창보다 뛰어난 방법성을 가진 것이 특징입니다.

DESIGN

자연의 결이 살아있는 창호 디자인

프레임 폭을 165mm로 설계하여 시공성을 높였습니다. 나무결을 생생하게 느낄 수 있는 프레임이 공간을 따뜻하고 클래식한 분위기로 연출합니다.

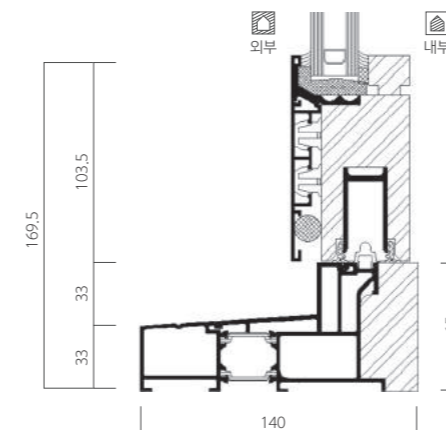


TECHNICAL DATA

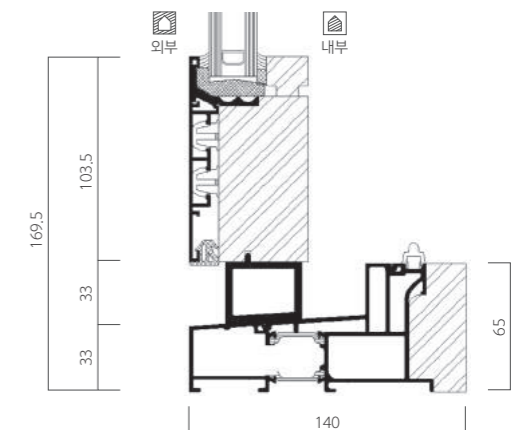
유리별 단열성능	복층유리 24mm	4등급	2.217 W/m ² K
기밀성능	1등급		
최대사이즈	1,500 x 2,500 mm		
최소사이즈	650 x 750 mm		

* 최대, 최소 사이즈는 A타입, 벤트+프레임을 포함한 사이즈를 기준으로 작성되었습니다.
* 작성된 규격은 자사 권장규격이며, 이외 사이즈는 반드시 영업담당자와 협의 바랍니다.

VENT



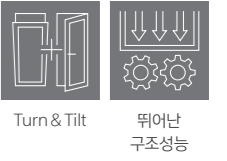
FIX





CWS 67 TT

코넥스 TT



TECHNOLOGY

실용성이 강화된 개폐방식의 원목소재 시스템 창

실용성이 강화된 Turn & Tilt 방식의 제품입니다. 힘이나 뒤틀림 등에 대비하여 외부에는 알루미늄 프레임을 내부에는 원목 자재를 사용하여 성능은 유지하면서도 자연의 아름다움은 그대로 유지할 수 있는 제품입니다.

DESIGN

자연미를 살린 입면디자인을 위한 창

다양한 입면 디자인이 가능한 제품입니다. 고정창과 창짝의 디자인 조합으로 사용자가 원하는 디자인의 입면 연출이 가능하며 주거공간은 물론 자연미를 살리고 싶은 오피스나 상점 등에도 잘 어울립니다.

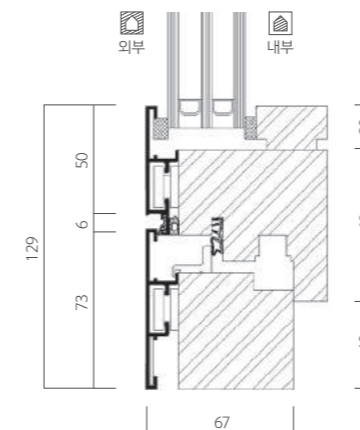


TECHNICAL DATA

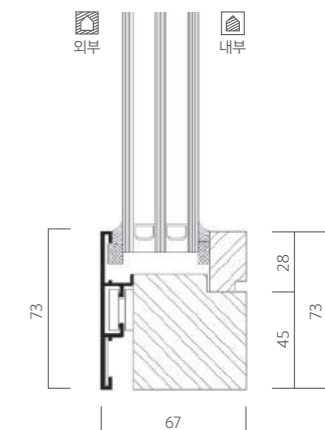
유리별 단열성능	SUPER 진공유리	27.25 mm	2등급	1.019 W/mK
	삼중유리	35 mm	3등급	1.305 W/mK
	복층유리	24 mm	3등급	1.746 W/mK
기밀성능	1등급			
최대사이즈	1,450 x 2,100 mm			
최소사이즈	450 x 600 mm			

* 최대, 최소 사이즈는 0타입, 벤트+프레임을 포함한 사이즈를 기준으로 작성되었습니다.
 * 작성된 규격은 자사 권장규격이며, 이외 사이즈는 반드시 영업담당자와 협의 바랍니다.
 * 유리 두께와 구성에 따라 단열성능이 상이할 수 있습니다.

VENT



FIX



E-VIEW

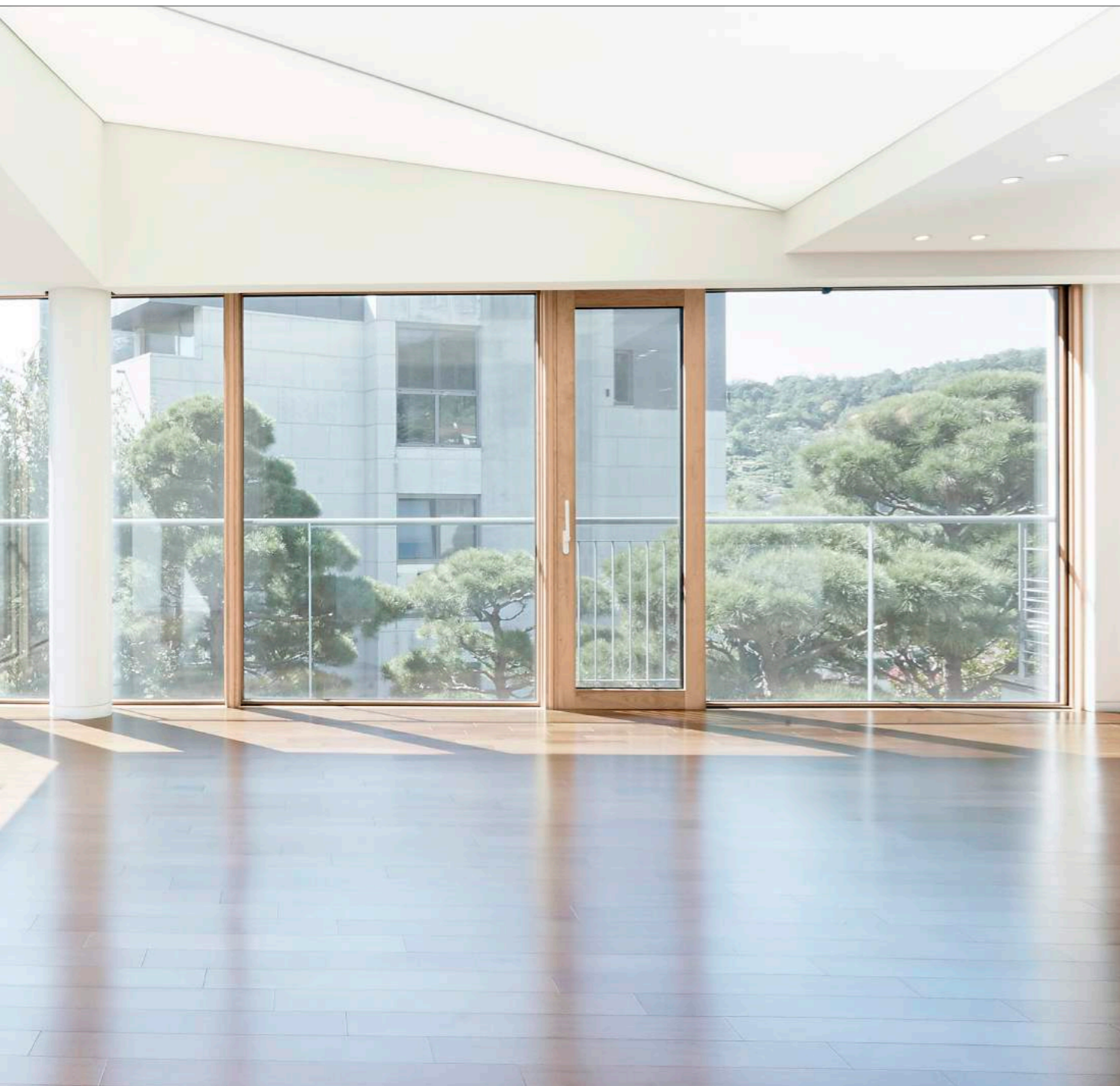
이뷰

CSS 225 LS

지속가능한 공간을 위한 복합 디자인 시스템 창

지속가능한 창호에 대한 고민으로 탄생한 라인업입니다. 창도 공간을 구성하는 한가지 요소로서 가치를 높이고 디자인적 퀄리티를 높이기 위해 이권이 개발한 복합소재결합기술(MET)로 창도 사용자의 취향 따라 변화할 수 있도록 설계하였습니다. 디자인과 소재, 수종의 선택과 변경이 자유로운 창호, 그 해답은 이뷰입니다.





CSS 225 LS

이뷰 LS



TECHNOLOGY

선택의 자유속에 변하지 않는 본질의 가치

창의 지속가능성에 대해 고민하여 탄생한 제품입니다. 복합소재결합기술 (MET)이 적용된 이 제품은 스마트커넥터를 통해 장기간 사용 시 창외 바디는 유지하되, 표피만 교체하는 방식의 제품으로 창외 생애 주기를 연장시킬 수 있는 제품입니다. 알루미늄의 뛰어난 구조성과 내구성을 기반으로 특수 설계된 프레임은 열전도율을 낮춰 주어 실내의 온도 유지에 도움이 됩니다.

DESIGN

디자인가치를 지닌 장식적 요소로서의 창

알루미늄 프레임 표면에 다른 재료로 연출이 가능한 제품입니다. 단순 창이 아닌 공간의 디자인 요소로 적용하는 이 제품은 알루미늄과 다른 소재를 연결해 주는 스마트커넥터로 공간에 다채로운 이미지를 선사합니다.

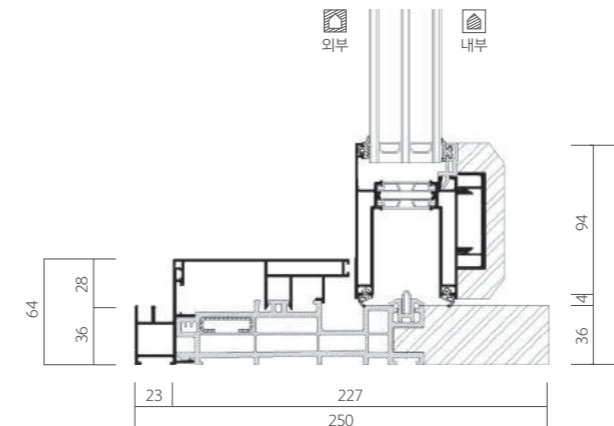


TECHNICAL DATA

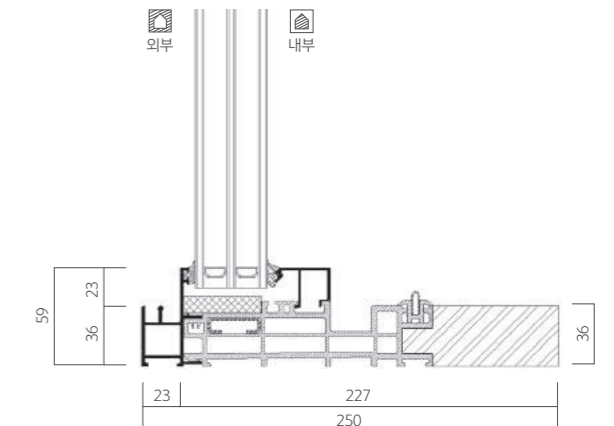
유리별	SUPER 진공유리	31.25 mm	1등급	0.866 w/mk
단열성능	삼중유리	43 mm	2등급	0.906 w/mk
기밀성능	1등급			
최대사이즈	1,250 x 2,800 mm			
최소사이즈	600 x 900 mm			

* 최대, 최소 사이즈는 A타입, 벤트+프레임을 포함한 사이즈를 기준으로 작성되었습니다.
 * 작성된 규격은 자사 권장규격이며, 이외 사이즈는 반드시 영업담당자와 협의 바랍니다.
 * 유리 두께와 구성에 따라 단열성능이 상이할 수 있습니다.

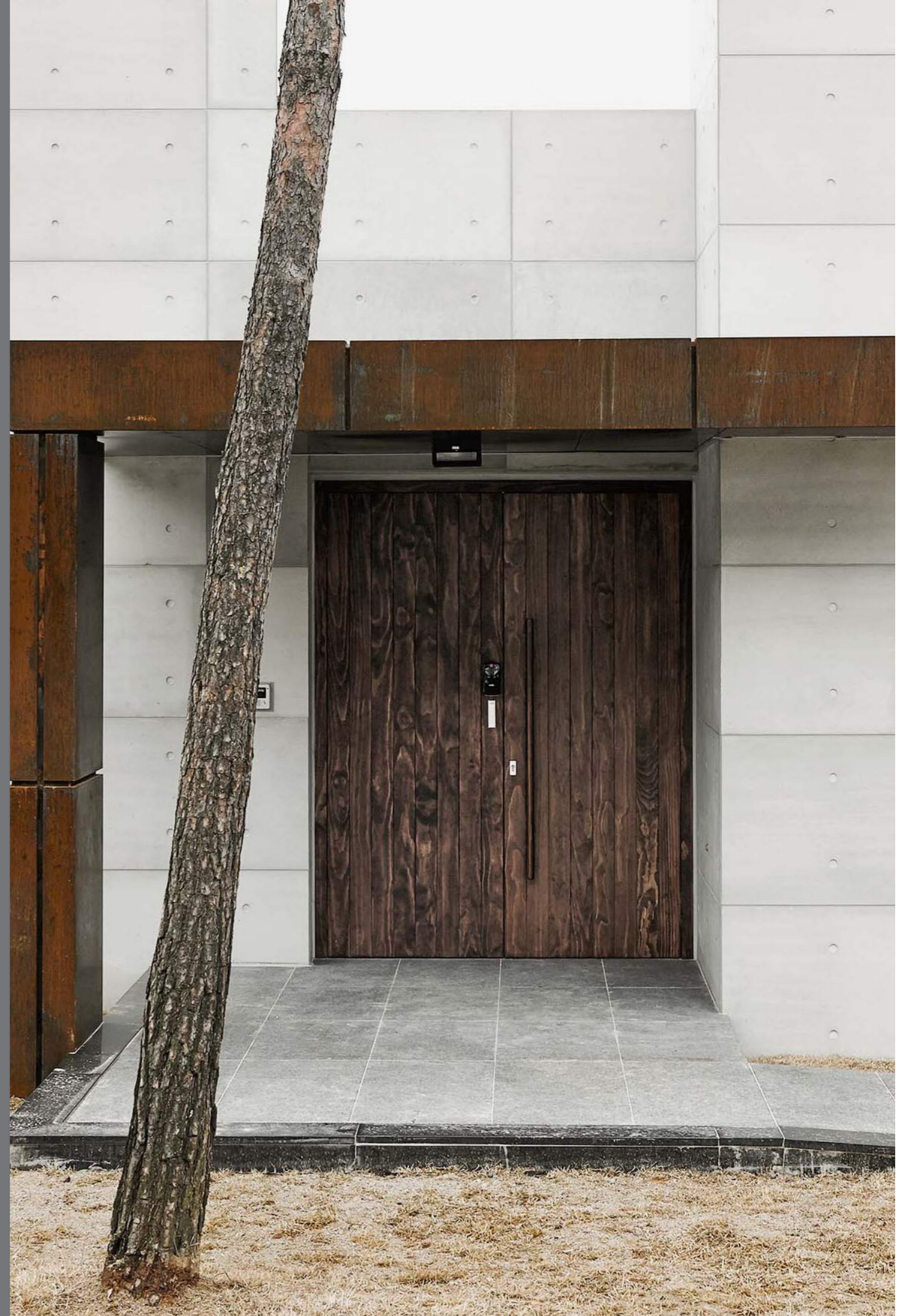
VENT



FIX



WDS 90





WDS 90

목재 현관도어



TECHNOLOGY

자연의 맛이 살아 있는 고성능 원목 시스템 도어

원목 현관 도어 제품입니다. 원목임에도 불구하고 강화된 내구성과 오랜 시간 사용해도 변형, 부패가 적도록 특수 처리된 목재 소재를 사용한 것이 특징입니다. 또한, 미니멀한 디자인 연출을 위하여 힌지 및 도어 클로저를 매립 타입으로 적용했습니다.

DESIGN

단독주택의 품격을 한층 높여주는 원목 디자인 시스템 도어

유럽식 디자인을 적용한 제품입니다. 건축물 디자인에 맞게 월넛, 엔틱 등 컬러 및 수종선택이 가능합니다. 다양한 입면 디자인이 가능하며, 출입구의 크기에 따라 상부 고정장 설치가 가능합니다.



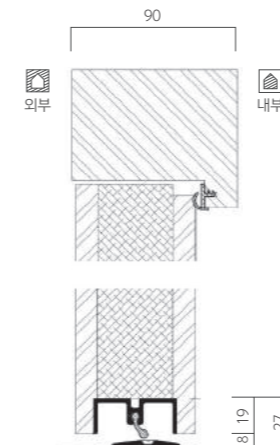
TECHNICAL DATA

유리별 단열성능	삼중유리	35 mm	3등급	1.475 W/m ² K
-------------	------	-------	-----	--------------------------

* 상세 규격은 영업담당자와 협의 바랍니다.

* 작성된 규격은 자사 권장규격이며, 이외 사이즈는 반드시 영업담당자와 협의 바랍니다.

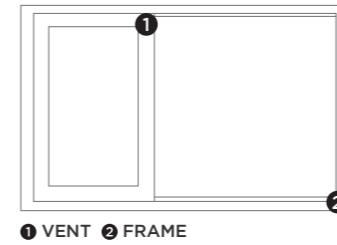
DETAIL



COLOR

색상

이건의 제품들에 사용되는 프리미엄 원목 자재들은 강도는 물론, 네추럴한 컬러가 인상적인 수종들만 엄선하여 구성하였습니다. 아름다운 무늬결과 컬러감은 물론, 자연의 온기와 기운을 가득 담은 이건의 Combination 제품들로 실내 공간을 보다 따뜻한 분위기로 연출해 보시길 바랍니다.



1 VENT 2 FRAME

E-VIEW | WOOD+ALUMINUM

MET 기술을 가장 잘 나타낼 수 있는 이부의 컬러 옵션은 공간의 용도와 컨셉에 따른 창틀과 창짝 커버의 재질별, 컬러별 조합이 가능합니다. 다양하게 구비된 원목과 알루미늄의 조합으로 사용자의 취향에 맞춘 윈도우 디자인으로 공간을 다양한 이미지로 연출해 보시길 바랍니다.

CONNEX 전용



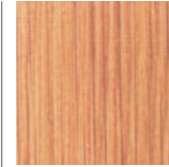
Maple
메이플



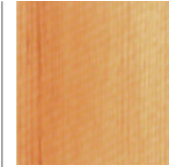
Red Oak
레드 오크



A-Cherry
A 체리



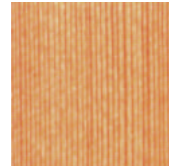
White Oak
화이트 오크



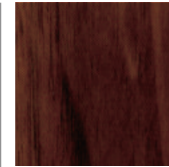
Hemlock
헴록



Beech
비치



Douglas Fir
더글라스 퍼



Walnut
월넛

WDS 90 전용



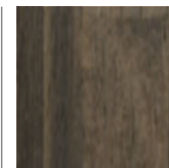
Pine
파인



Cherry
체리



Walnut
월넛

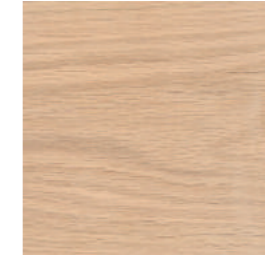


Antique
엔티크

WOOD + ALUMINUM



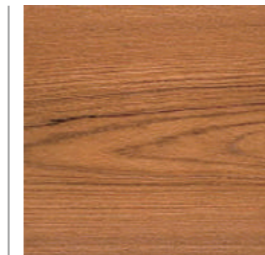
VENT | WOOD
Natural Oak
네추럴 오크



FRAME | WOOD
Natural Oak
네추럴 오크



FRAME | ALUMINUM
Camel Beige
카멜 베이지



VENT | WOOD
Tropic Teak
트로픽 티크



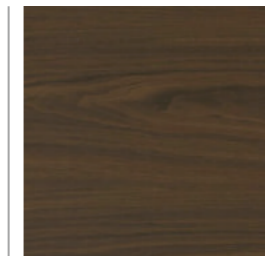
FRAME | WOOD
Tropic Teak
트로픽 티크



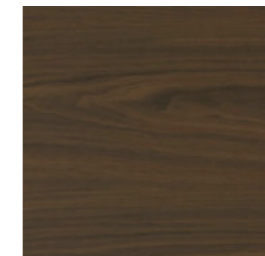
FRAME | ALUMINUM
Dark Brown
다크 브라운



FRAME | ALUMINUM
Statuary Bronze
스테츄어리 브론즈



VENT | WOOD
Organic Walnut
오가닉 월넛



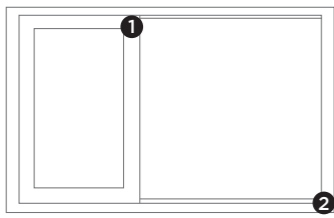
FRAME | WOOD
Organic Walnut
오가닉 월넛



FRAME | ALUMINUM
Dark Brown
다크 브라운



FRAME | ALUMINUM
Statuary Bronze
스테츄어리 브론즈



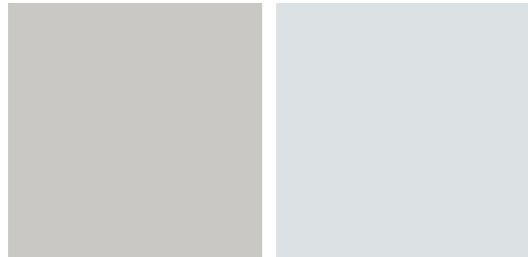
1 VENT 2 FRAME

E-VIEW | COLOR PLATE+ALUMINUM

PLATE A과 PLATE L로 구성된 COLOR PLATE는 오염에 강해 관리가 쉽습니다. 또한, 다양한 컬러와 재질감으로 공간에 다양한 분위기를 연출할 수 있어 디자인을 중요시하는 전문가들과 일반 사용자들이 사랑하는 제품입니다.

PLATE A Anti-Finger기술과 고급스러운 재질감을 기반으로 기술력을 높였고, 톤다운된 컬러톤으로 공간을 클래식하고 고급스럽게 연출합니다.

PLATE L 파스텔톤부터 알루미늄의 재질감 있는 느낌까지 생동감 있고 밝은 분위기의 윈도우 디자인이 가능합니다.

COLOR PLATE A / L + ALUMINUM

VENT | PLATE A
Modern Gray
모던 그레이

FRAME | ALUMINUM
White Gray
화이트 그레이



VENT | Plate L
White Line
화이트 라인

FRAME | ALUMINUM
Brick Ivory
브릭 아이보리



VENT | PLATE A
Melrot
멜럿

FRAME | ALUMINUM
Metallic Rose Bronze
메탈릭 로즈 브론즈



VENT | Plate L
Ocean Line
오션 라인

FRAME | ALUMINUM
Regal Blue
리갈 블루



VENT | PLATE A
Deep Indigo
딥 인디고

FRAME | ALUMINUM
Modern Black
모던 블랙



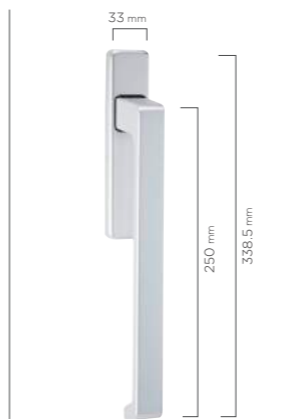
VENT | Plate L
Metallic Silver
메탈릭 실버

FRAME | ALUMINUM
Metallic Silver
메탈릭 실버

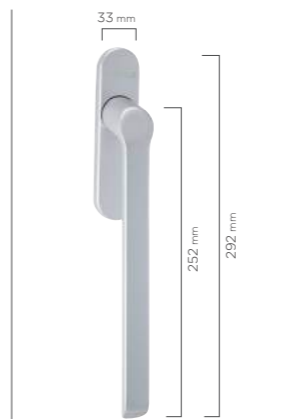
HANDLE**핸들**

이건의 핸들은 특별합니다. 어린이서부터 노약자까지 쉽고 편리하게 작동할 수 있도록 설계하였습니다. 또한, 핸들 표면의 텍스처와 소재 다양화로 인테리어와 아름답게 조화되는 디자인을 구현하였습니다. 사용자가 쉽고 편리하게 도어를 작동할 수 있도록 그립감을 살리고 개폐 동작을 단순화하였습니다.

* 일부 제품에는 적용이 불가할 수 있습니다.
보다 자세한 내용은 영업담당자와 상의하시길 바랍니다.

LS | Lift Sliding**CUBE [큐브]**

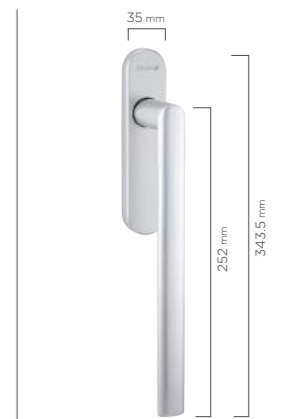
White, Black, Silver, Gold, Bronze, Dark Bronze, Black(Blasted)

**ROUND [라운드]**

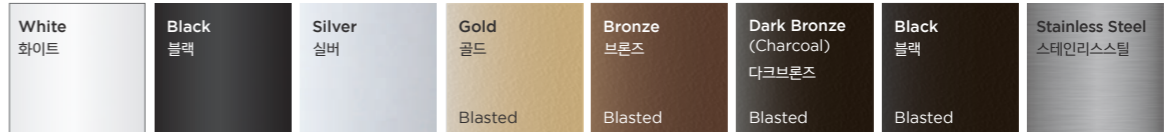
White, Black, Silver

**ARC [아크]**

White, Black, Stainless Steel

**EDGE [엣지]**

White, Silver, Stainless Steel, Bronze, Dark Bronze, Black(Blasted)



GLASS

유리

이건창호는 제품에 따라 다양한 유리 선택이 가능합니다. 유리 사이에 진공층을 형성한 SUPER 진공유리부터 삼중유리, 복층유리 등 다양한 유리를 상황에 따라 선택할 수 있습니다. 이 외에 로이 코팅, 단열 간봉 등의 옵션을 통해 창호의 성능을 한층 향상시킬 수 있습니다. 다양한 유리 옵션으로 더욱 쾌적한 실내환경을 구현해 보시길 바랍니다.

* 일부 제품에는 옵션이 적용되지 않을 수 있습니다.
발주 시 영업담당자를 통해 유리 옵션을 확인하시기 바랍니다.



27.25 / 31.25 mm

SUPER 진공유리

SUPER 진공유리는 2장의 유리 사이에 진공층을 형성하여 전도, 대류에 의한 열전달 및 소리를 원천적으로 차단한 최고 성능의 유리입니다.

두께 27.25 / 31.25 mm



35 / 43 / 47 mm

삼중유리

시스템창호와 고정창에 주로 사용되는 삼중유리는 3장의 유리 레이어와 2겹의 공기층 및 간봉으로 구성되었습니다. 단열성이 높아 창 주변의 온도유지와 실내 상부와 하부의 온도차를 줄여주는데 도움이 됩니다.

두께 35 / 43 / 47 mm



24 / 28 mm

복층유리

2장의 판유리 레이어와 간봉을 이용하여 건조한 공기층을 구성하는 복층유리입니다. 단열성이 우수하고 결로점을 낮추는데 도움이 됩니다.

두께 24 / 28 mm

SCREEN

방충망

이건의 시스템창에 사용되는 방충망은 화이버글라스(Fiberglass) 망을 기본으로 운영하고 있습니다. 화이버글라스 소재는 부드럽지만 인장강도 및 인열강도 등의 물성이 우수하며, 빛반사가 없어 방충망으로 일어나는 눈부심이 없습니다. 또한, 중금속이 함유되어 있지 않아 인체에 무해합니다.

* 일부 제품에는 원하시는 방충망의 적용이 불가할 수도 있습니다.
보다 상세한 내용은 영업담당자와 협의하시기 바랍니다.



롤 방충망

이건의 롤 방충망은 화이버글라스 PVC망으로 인체에 유해한 가소제 및 중금속이 포함되어 있지 않아 친환경적입니다. 오작동을 줄이기 위해 일체형 버튼 개폐방식을 적용하여 사용이 용이하고, 양방향에 멀티 감속기를 사용하여 방충망의 감기는 속도를 안정적으로 제어할 수 있습니다.



슬라이딩 방충망

이건의 슬라이딩 방충망은 기존 자사 제품 대비 강도를 향상시켜 내구성을 높였습니다. 쉽게 프레임에서 탈락되지 않아 안전하게 사용할 수 있고 구름성이 향상되어 보다 부드럽게 방충망을 열고 닫을 수 있습니다.



착탈식 방충망

이건의 착탈식 방충망은 손쉽게 탈착이 가능하여 방충망 관리가 용이합니다. 화이버글라스 망을 사용하여 눈부심이 적고 부드럽지만 장력이 강해 쉽게 늘어지지 않습니다.

* TT 창 전용

WOOD

WOOD

이건의 한식 창호는 한국의 기후 환경을 고려하여 창의 내구성과 안정성, 단열성능을 최적화시킨 프리미엄 한식 시스템 창호입니다. 전통 한옥 장인들에게 전해오는 기술을 시스템 창호에 접목시켜 한식 창의 디자인 모티프를 현대적으로 구현한 이견창호의 한식 창호 제품들은 구조성능이 우수하고 휨이나 뒤틀림에 강한 제재만을 엄선하여 사용합니다. 이건의 까다로운 안목으로 선택한 한식 시스템 창호로 전통과 현대가 어우러진 한옥 건축을 완성하시기 바랍니다.



WOOD SYSTEM

한식장 | 예담

KSS 130 LS

KWS 90 SH

KDS 85



한식창

예
담
窓

KSS 130 LS
KWS 90 SH
KDS 85

선조들의 품격과 현대의 기술이 만난 프리미엄 한식 시스템 창호

전통 한옥 전문가와의 협업으로 탄생한 한식창호 라인업 예담입니다. 예담은 한식창호의 고풍스러움은 그대로 유지하면서 단열, 기밀, 방범 성능 등을 대폭 강화하였습니다. 또한, 손잡이 부터 하드웨어, 창살까지 작은 부분 하나하나에도 한식의 멋이 살아있는 것이 특징입니다. 선조들의 품격과 현대의 기술이 만난 예담, 예담으로 클래식하고 품격 있는 공간을 구성해 보시기 바랍니다.

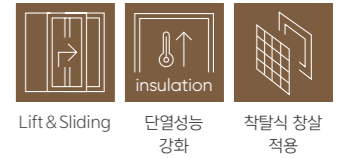




KSS 130 LS



예담 LS



TECHNOLOGY

방범성능 강화로 더욱 안전한 실내 생활

전통적인 한식 디자인에 성능이 강화된 시스템 창입니다. 향상된 단열 및 기밀성능은 물론, 기존 한식창의 단점인 방범 성능 강화를 위해 양측부에 다중 잠금장치를 설치했습니다. 또한, 시스템 하드웨어 적용으로 미세먼지 및 틈새바람으로부터 자유로운 것이 특징입니다.

DESIGN

전통미가 살아있는 창살 디자인으로 실현하는 한옥의 멋

사용 환경에 따라 적합한 수종 선택이 가능합니다. 착탈식 창살 적용으로 청소 및 교체가 용이한 것이 특징입니다. 전통 디자인이 그대로 반영된 시스템 핸들은 한식창의 멋을 더해줍니다.



TECHNICAL DATA

유리별 단열성능 복층유리 22mm 3등급 1.8W/m²K

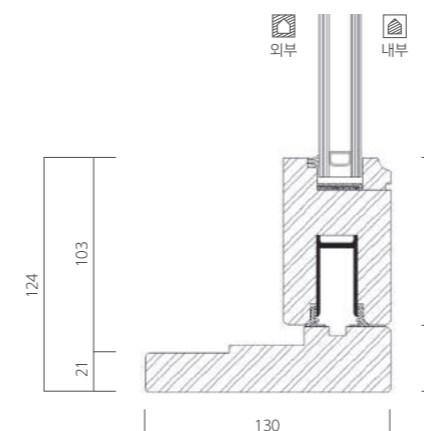
기밀성능 1등급

최대사이즈 1,550 x 2,400 mm

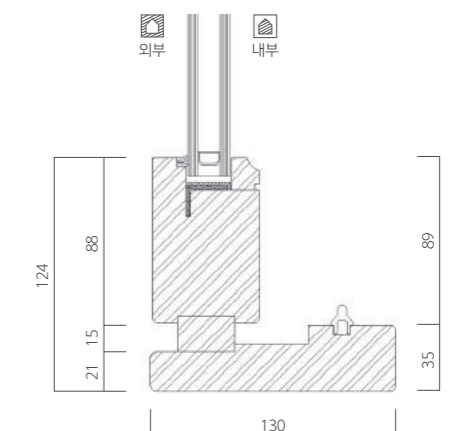
최소사이즈 700 x 750 mm

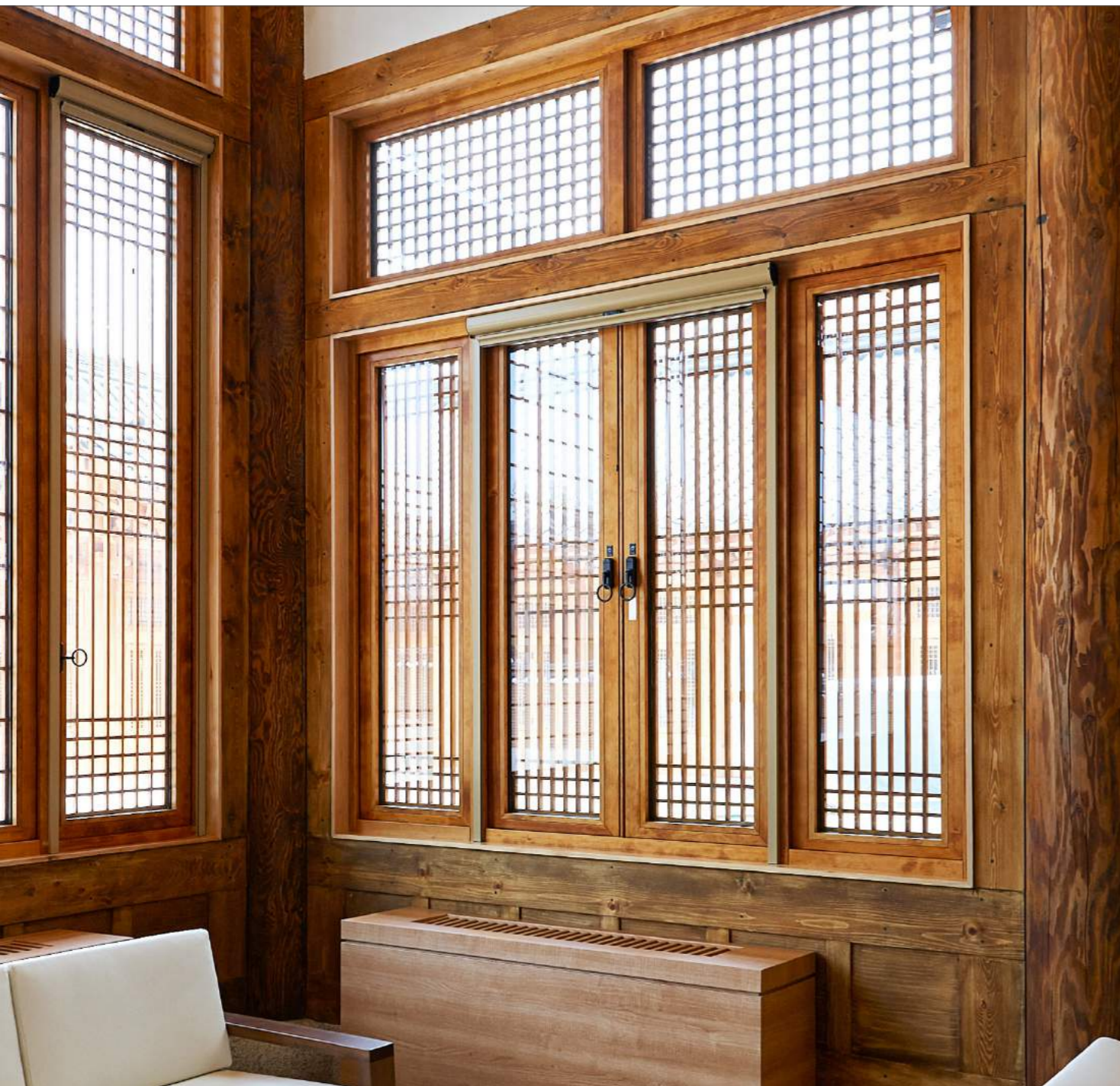
* 최대, 최소 사이즈는 A타입, 벤트+프레임을 포함한 사이즈를 기준으로 작성되었습니다.
* 작성된 규격은 자사 권장규격이며, 이외 사이즈는 반드시 영업담당자와 협의 바랍니다.

VENT



FIX





KWS 90 SH



예담 SH



Side Hung

방법 성능 강화

TECHNOLOGY

성능은 높이고 한국의 멋은 그대로

공간의 환기를 위해 사용하던 여담이 방식의 시스템 창입니다. 전통 건축 전문가와의 협업으로 탄생한 이 제품은 한식창의 고풍스러운 디자인은 물론, 단열, 기밀, 방법성능을 강화한 것이 특징입니다.

DESIGN

작은 부분까지 한옥의 멋이 살아있는 전통 디자인

빠어난 전통미가 일품인 제품입니다. 한옥의 아름다움이 더욱 강조될 수 있도록 자체적으로 개발한 다양한 철물과 쌍사는 한식창의 아름다움을 더욱 가미시켜 줍니다. 또한, 전통 디자인이 그대로 반영된 핸들은 선조들이 누렸던 한옥의 아름다움을 한층 강화시켜 줍니다.



TECHNICAL DATA

유리별 단열성능 복층유리 22mm 3등급 1,489 W/m²K

기밀성능 1등급

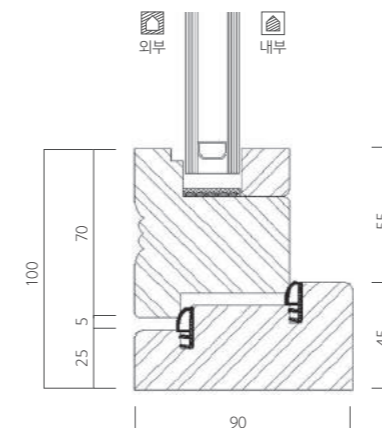
최대사이즈 1,150 x 2,200 mm

최소사이즈 350 x 600 mm

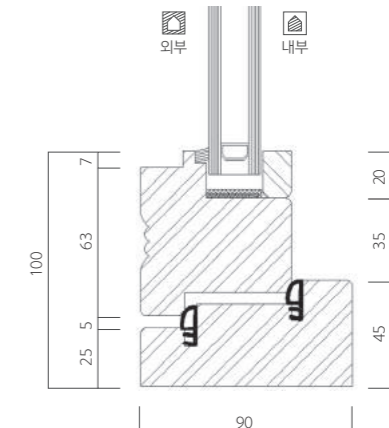
* 최대, 최소 사이즈는 0타입, 벤트+프레임을 포함한 사이즈를 기준으로 작성되었습니다.

* 작성된 규격은 자사 권장규격이며, 이외 사이즈는 반드시 영업담당자와 협의 바랍니다.

VENT



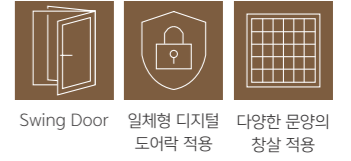
FIX





KDS 85

예담 DOOR



TECHNOLOGY

방법성능 강화로 더욱 안전한 실내 생활

전통 목재 장인의 전승 기술이 담겨있는 한식 도어 제품입니다. 다중 잠금 장치 사용으로 기존 한식창의 단점이었던 방법 성능을 강화했습니다. 일체형 디지털 도어락 적용이 가능하여 편의성을 더했습니다.

DESIGN

한옥 디자인이 인상적인 전통한옥 문

전통적인 한옥 디자인이 인상적인 제품입니다. 선조들이 누렸던 아름다운 디자인이 그대로 녹아있는 전통문, 판장문 디자인은 한옥의 품격을 한층 높여줍니다. 다양한 문양의 창살은 공간의 컨셉에 따라 실내외 원목 수종을 다르게 연출할 수 있어 아름다움을 더해줍니다.



* W-SILL Type

TECHNICAL DATA

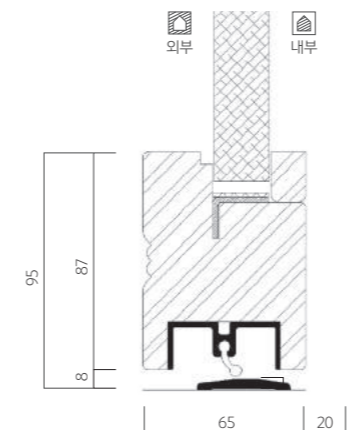
최대사이즈 1,200 x 2,500 mm

최소사이즈 500 x 700 mm

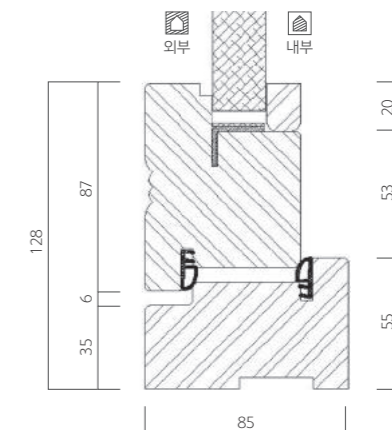
* 최대, 최소 사이즈는 0타입, 벤트+프레임을 포함한 사이즈를 기준으로 작성되었습니다.

* 작성된 규격은 자사 권장규격이며, 이외 사이즈는 반드시 영업담당자와 협의 바랍니다.

N-SILL



W-SILL



COLOR

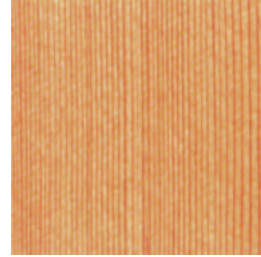
색상

한식창의 극대화된 아름다움을 위해 구비된 다양한 원목 수종들은 공간을 풍요롭게 연출하기에 안성맞춤입니다. 흰, 뒤틀림에 강한 이 자재들은 아름다운 그레인을 가진 다양한 수종들로 구성되어 있습니다. 자연의 멋이 살아있는 이건의 한식창 '예담'과 함께 프리미엄 라이프 스타일을 경험해 보시길 바랍니다.

한식창 | 예담



Hemlock
햄록



Douglas Fir
더글라스 퍼

HANDLE

핸들

이건의 예담을 위해 탄생한 핸들입니다. 한옥의 멋과 품격을 한층 높여주는 전용 핸들은 안정적인 구동감과 손이 편안한 그립감이 특징입니다. 또한, 유니크한 디자인들은 공간의 품격을 한층 높여줍니다.

LS | Lift Sliding



틀림미서기용

Black



ROUND [라운드]

Black



여닫이용(내부)

Black

Black
블랙

GLASS

유리

한식창 '예담'은 복층유리 적용이 가능합니다. 또한 로이코팅, 간봉 등의 선택으로 창 기능을 한층 높여 한식의 멋은 그대로 누리면서 향상된 성능을 경험하실 수 있습니다.



22 mm

복층유리

2장의 판유리 레이어와 간봉을 이용하여 건조한 공기층을 구성하는 복층유리입니다. 단열성이 우수하고 결로점을 낮추는데 도움이 됩니다.

두께 22 mm

SCREEN

방충망

이건의 한식창은 기본 방충망의 소재로 화이버글라스(Fiberglass)를 사용합니다. 화이버글라스 소재는 부드러운 동시에 인장강도 및 인열 강도 등의 물성이 우수하여 내구성이 우수합니다. 빛 반사가 없어 방충망으로 인한 눈부심이 없고 인체에 무해한 안전한 소재를 사용하여 안심하고 사용할 수 있습니다.



롤 방충망

이건의 롤 방충망은 화이버글라스 PVC망으로 인체에 유해한 가소제 및 중금속이 포함되어 있지 않아 친환경적입니다. 오작동을 줄이기 위해 일체형 버튼 개폐방식을 적용하여 사용이 용이하고, 양방향에 멀티 감속기를 사용하여 방충망의 감기는 속도를 안정적으로 제어할 수 있습니다.

OPEN & CLOSE

개폐타입

REFERENCE PROJECTS

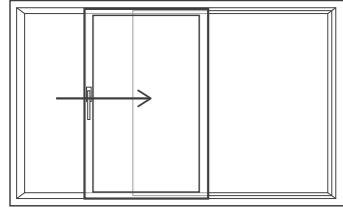
주요 시공현장

AWARDS & CERTIFICATIONS

수상 및 인증 내역

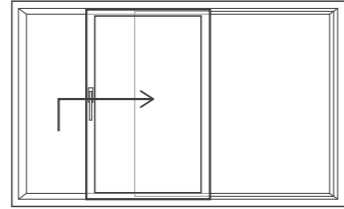
OPEN & CLOSE

개폐타입



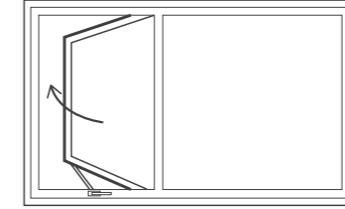
Sliding

핸들을 밀거나 당겨 좌우로 벤트가 프레임의 레일을 따라 움직이는 방식입니다.



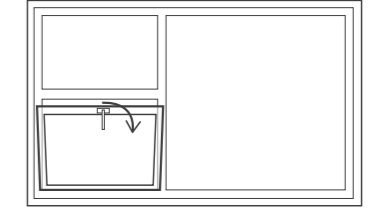
Lift Sliding

슬라이딩 방식에 시스템 하드웨어를 적용한 개폐 방식입니다. 핸들과 연결된 특수기어의 작동에 의해 잠금시 벤트와 프레임이 완전 밀착되어 단열 및 기밀성능을 향상시켜 줍니다.



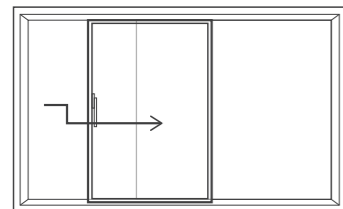
Casement

핸들 조작에 따라 창문의 측부가 바깥쪽으로 열리는 개폐방식입니다. 핸들 조작으로 열린 상태에서 벤트 고정이 가능한 것이 장점입니다.



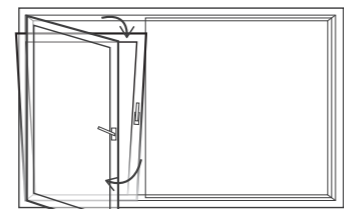
Bottom Hung

하부에 힌지가 위치하여 내부로 Tilt 되는 개폐방식입니다. Tilt 시 상부만 10°~15° 정도 개방되어 실내공기 순환에 도움을 줍니다.



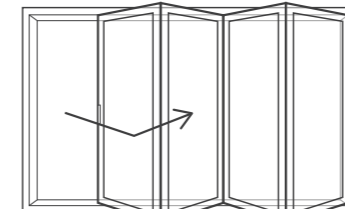
Parallel Sliding

핸들의 조작에 의해 벤트가 앞으로 돌출된 후 슬라이딩 되는 개폐방식입니다. 잠금 시 벤트가 프레임의 4개면에 완벽히 밀착되기 때문에 기밀성능이 뛰어난 것이 장점입니다.



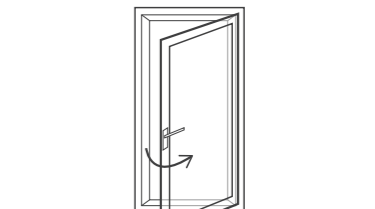
Turn & Tilt

벤트의 개폐를 위한 Turn 기능과 실내공기 환기를 위한 Tilt 기능이 동시에 제공되는 개폐방식으로 사용자의 상황에 맞게 제어 조작이 가능합니다.



Folding Door

여러 개의 벤트가 아코디언처럼 한쪽으로 접히거나 열려 공간의 확장 및 차단이 간편한 개폐방식입니다. 공간 활용성이 뛰어나 거실 분합용이나 저층용 발코니에 많이 사용되며, 최근 카페 등의 상업용 건축물에서 사랑받고 있습니다.



Turning Door

Turn 기능을 가진 시스템 도어로 편개 혹은 양개형이 있으며, 주로 현관문이나 중문 등에 사용됩니다. 일반 문에 비해 밀폐력과 단열성이 우수합니다.

REFERENCE PROJECT

주요 시공현장



SEAMARQ HOTEL | Richard Meyer

세계 유명 건축가들이 사랑하는 제품

세계적인 건축가인 리처드 마이어가 설계한 강릉 씨마크 호텔부터 프랑스의 유명 건축가 장 누벨의 카다르 국립 박물관까지, 전 세계의 유명 건축물들에 이견창호가 함께하고 있습니다. 세계 유명 건축가들이 사랑하는 창호, 이견창호입니다.

이견창호 최근 3개년 주요 시공현장

빌라/아파트

- 청담동2차 효성빌라 신축공사 | 효성중공업(주)
- 서대문푸르지오센트럴파크 창호공사 | (주)대우건설
- 개포 프레지던스자이(개포4단지) | 지에스건설(주)
- 논현동 하이엔드 공동주택 신축공사 | (주)포스코건설 본사
- 개포 우성9차 리모델링 PL창호공사 | (주)포스코건설 본사
- 군산 조촌동 공동주택 | (주)포스코건설 본사
- 도마 e편한세상 포레나 | DL이앤씨
- 논현동 아이파크 | 에이치디씨아이앤콘스
- 성남판교 대장동 A11,12BL 공동주택 | (주)포스코건설 본사
- 고양 북삼송(라피아노) | 우미건설(주)
- 거제 유로아일랜드 신축공사 | DL이앤씨
- 등촌 삼안 1단지 신축현장 | 신동아건설(주)
- 인천 구월 지웰시티 푸르지오 | (주)대우건설
- 대구 성당 보성 재건축 | (주)포스코건설 본사
- 오산세교 공용부 AL창호공사 | (주)포스코건설 본사
- 한남동 외국인 아파트 | 롯데건설(주)
- 청담더펜트하우스 신축공사 | 현대건설(주)
- 대전법동아파트 외부창호공사 | DL건설
- e편한세상 구리인창 어반포레 신축공사 | DL이앤씨
- 대구 수성 범물 지역주택조합 현장 | 코오롱글로벌(주)
- e편한세상 영천 PL창호공사 | DL이앤씨
- 포스코건설 본사 장암4구역 | (주)아크로
- 대림 한숲시티 1블럭 및 공용부 신축공사 | DL이앤씨
- 강북미아동현장 창호공사 | 진흥기업(주)
- 군자 e편한세상 발코니창호공사 | DL이앤씨
- 청담동 101빌라 | 효성중공업(주)
- 개포동 디에이지 아너힐즈 현장 | 현대건설(주)
- 반포 푸르지오 씨앗 창호공사 | (주)대우건설

주상복합/오피스

- 양수리 두물 예코리버 오피스텔 | 삼양건설산업(주)
- 마곡지구(C2 6BL 마곡메이플레이스) | DL건설
- 망우동 삼부 주상복합 신축공사 PL창호 | DL건설
- 망우동 삼부 주상복합 신축공사 AL창호 | DL건설
- 광교 오피스텔 신축공사 | DL이앤씨
- 송도 테크노파크 AT센터 신축공사 | (주)포스코건설 본사
- 동대구역 다샵 주상복합 | (주)포스코건설 본사
- 강남구 삼성동 주상복합 신축공사 | 이화공영(주)
- 제주 연동 1494 오피스텔 신축공사 | (주)한화건설
- 신사동 504 복합개발사업 | (주)한라
- 관정 신도림오피스텔 신축공사 | DL건설
- 청년창업지원센터 신축공사 | 씨제이대한통운(주)
- 장위동 주상복합 | (주)흥화
- 송도 트리플타워 신축공사 | (주)포스코건설 본사
- 서울포레스트 시스템창호공사 | DL이앤씨
- 대구 수성 테라스의 아침 오피스텔 신축공사 | 신한종합건설(주)

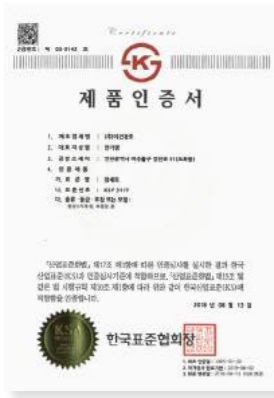
호텔/리조트

- 그랜드 엠버서더호텔 리모델링공사 | 쌍용건설(주)
- 우도 파크앤리조트 | DL건설
- 포항 컨트리클럽 골프텔 증축공사 | 주식회사 협성건설
- 우이동 콘도미니엄 개발사업 | (주)삼정기업
- 엘리에나호텔 리모델링 | 엘리에나호텔
- 용평리조트 7차 콘도 신축공사 | 쌍용건설(주)
- 영동호텔 신축공사 | (주)트래콘건설
- 이태원동 캐피탈호텔 | 요진건설산업(주)
- 양양 설해스테이 | 더프레임종합건설

AWARDS & CERTIFICATIONS

수상 및 인증 내역

KS 인증서



PHI (독일패시브하우스협회) 자재인증서



ISO 인증서



국제 공인시험기관 인정서(KOLAS)



우수디자인GD 선정증



구분	특허명	등록일	특허번호
국내특허	착탈형 행거식 방충망 장치	2006.02	제553254호
국내특허	고정 기능을 갖는 창문개폐용 연결암	2006.04	제573315호
국내특허	미닫이 창문의 잠금장치	2006.04	제575197호
국내특허	창호용 배선정리 커버	2009.02	제887343호
국내특허	건물일체형 태양광발전 시스템 전용 고효율 전동 이중창	2008.01	제796245호
국내특허	이중 글레이징 구조용 간격재	2009.02	제887346호
국내특허	소리 나는 도어 핸들	2011.08	제1061147호
국내특허	자동화 창호 시스템	2013.03	제1249822호
국내특허	프레임 및 창살과 이를 이용한 창호	2013.05	제1267999호
국내특허	복합 여닫이 창호	2012.10	제1194338호
국내특허	창호용 손잡이	2012.10	제1194339호
국내특허	루버 시스템 조작장치	2012.10	제1194340호
국내특허	프레임 및 창살과 이를 이용한 창호, 이를 위한 결합 부재	2013.02	제1238750호
국내특허	목재 창짝 프레임	2013.10	제1325021호
국내특허	모듈시스템에 기반한 가변형 커튼월 외피구조	2012.12	제1215467호
국내특허	다기능 창호 시스템	2013.07	제1292701호
국내특허	커튼월 스펠드럴 구간의 자연순환형 외단열 시스템	2013.07	제1292702호
국내특허	창호용 힌지	2013.12	제1344362호
국내특허	크루즈 선박용 발코니	2014.04	제1389508호
국내특허	창호	2014.11	제1467546호
국내특허	창호	2015.03	제1501205호
국내특허	유-벨류 및 지-벨류 측정 장치	2016.10	제1668741호
국내특허	맞춤형 복합 창호	2020.05	제2113514호



이견창호는 최고급 시스템 창호기업으로 남극 장보고 기지, 인천 국제공항, 부산 아난티 코브를 비롯하여 캐나다 텔러스 스카이와 카타르 국립박물관에 이르기까지 국내외 건축물의 고급화를 선도하고 있습니다.

ALUMINUM 시스템 창호 | PVC 시스템 창호
PVC 일반창 | 시스템도어 | 폴딩도어



이견락움은 공간을 다양하게 분할하여 개성있고 감각적인 인테리어를 완성시키는 프리미엄 인테리어 도어 브랜드입니다. 뛰어난 디자인과 최고급 하드웨어 사용으로 공간의 가치를 높입니다.

슬라이딩 시스템 도어 | 스윙도어 | 3연동 중문 | 자동중문



이견마루는 국내 최고의 목재전문기업인 이견산업의 친환경 마루 브랜드로 인천 국제공항, 대림 미술관, 아크로 서울 포레스트 등에 시공되어 아름다운 생활공간을 위한 마루재 고급화에 앞장서고 있습니다.

프리미엄 원목마루 라르고 | 원목마루 | 천연마루 | 강마루



이견바스컬렉션은 하이엔드 주거 문화를 이끌어온 이견의 안목과 기준으로 세계 최고의 욕실 브랜드를 엄선하여 품격 있는 욕실 솔루션을 제공합니다.

THG | KOHLER | PAFFONI | SCARABEO
KALDEWEI | KA | HAVEN | ISVEA

이건하우스 | 본사 직영전시장

이건하우스에서는 창호, 라움, 마루 등
프리미엄 건축자재에 대한 통합적인
전문 컨설팅을 제공합니다.

04001 서울시 마포구 동교로 161(서교동)

Time 10:00 - 18:00

T. 1522 1271 F. 02 2007 2298

주말 및 공휴일은 휴관입니다

· 이 카탈로그에 실린 글, 사진 등은
이건창호의 사전 동의 없이 사용할 수 없습니다.

· 이 카탈로그에 사용된 이미지 및 색상표현은
모두 연출된 것으로 실제 제품과 차이가 있을 수 있습니다.



www.eagonstore.com

이건스토어를 확인하세요

Ver. 2022

